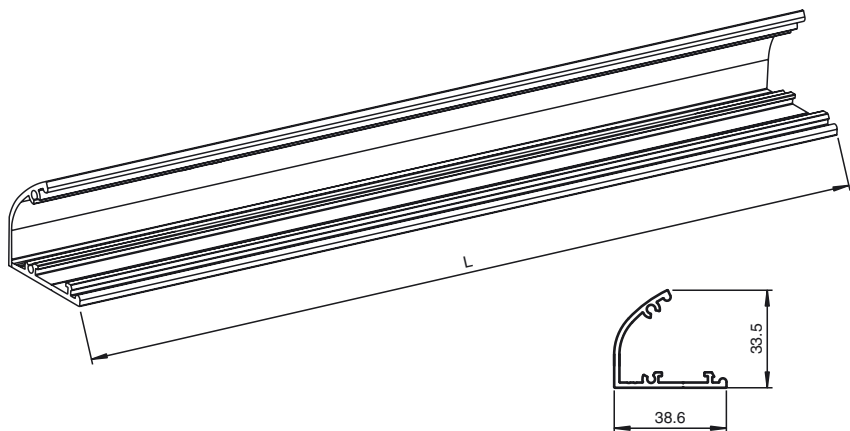


Dimensiones



Referencia de pedido

TopScan-S Profile L1400

Perfil de carcasa TopScan-S

Documentación

Para la versión de aparato TopScan-S con una longitud de perfil de 1400 mm

Datos técnicos

Condiciones ambientales

Temperatura ambiente -10 ... 50 °C (263 ... 323 K)

Datos mecánicos

Material Aluminio

Serie adecuada

Serie TOPSCAN-S