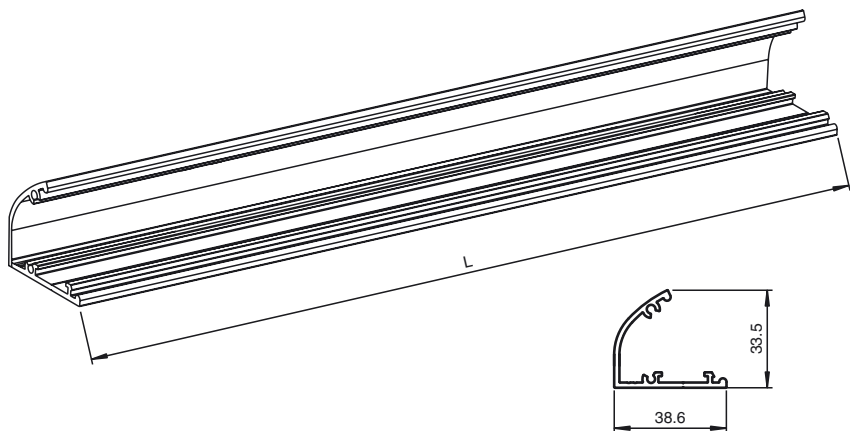
**Codifica d'ordine****TopScan-S Profile L1400**

Profilato alloggiamento TopScan-S

per versione apparecchio TopScan-S con
lunghezza profilato 1400 mm

Costruzione**Dati tecnici****Condizioni ambientali**

Temperatura ambiente -10 ... 50 °C (263 ... 323 K)

Dati meccanici

Materiale Alluminio

Serie di corrispondenza

Serie TOPSCAN-S