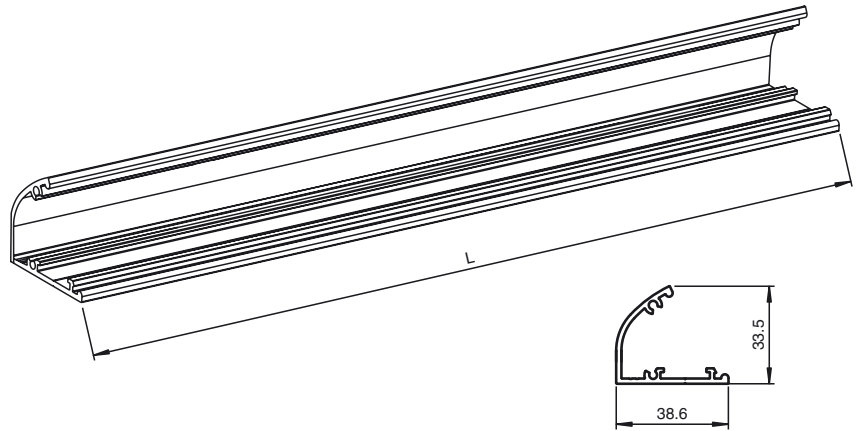


Abmessungen



Bestellbezeichnung

TopScan-S Profile L1400

Gehäuseprofil TopScan-S

für Geräteausführung TopScan-S mit
Profillänge 1400 mm

Technische Daten

Umgebungsbedingungen

Umgebungstemperatur -10 ... 50 °C (263 ... 323 K)

Mechanische Daten

Material Aluminium

Passende Serien

Serie TOPSCAN-S