



CE

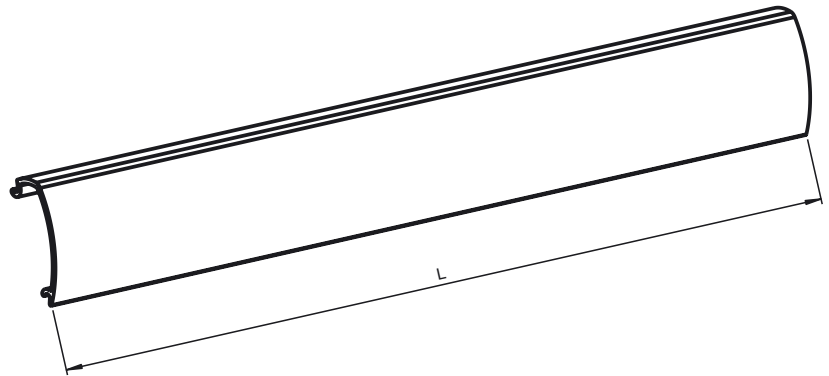
Bestellbezeichnung

TopScan-S Cover L1400

Gehäuseabdeckung TopScan-S

für Geräteausführung TopScan-S mit
Profillänge 1400 mm

Abmessungen



Technische Daten

Umgebungsbedingungen

Umgebungstemperatur -20 ... 60 °C (-4 ... 140 °F)

Mechanische Daten

Gehäuselänge L 1400 mm

Material PMMA

Passende Serien

Serie TopScan-S