



**Referencia de pedido**

**OIT200-F113-B12-CB**

Sistema óptico de identificación para altas temperaturas, 140 a 200 mm

**Características**

- Portacódigos para altas temperaturas hasta 500 °C (932 °F)
- Construcción robusta y compacta
- Iluminación integrada

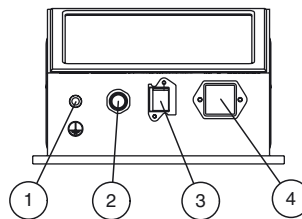
**Información de producción**

El dispositivo fijo de lectura OIT200-F113-B12-CB es un sistema de identificación óptico que funciona con métodos de procesamiento de imágenes industrial y que se utiliza dentro de procesos de fabricación internos automatizados. En la construcción en bruto de automóviles dominan sobre todo las condiciones ambientales adversas, que dificultan la aplicación de portacódigos con componentes electrónicos (debido a p. ej. cambios de temperatura cíclicos) o incluso la hacen imposible.

Por este motivo, para el sistema de identificación por altas temperaturas OIT se utilizan placas de metal compactas con matriz perforada como portacódigos, ya que éstas que son adecuadas para temperaturas de hasta 500 °C y cargas mecánicas elevadas.

Una instalación sencilla así como la puesta en marcha sin un aprendizaje Teach-In largo y complicado posibilitan un acceso rápido. Las conexiones para la rápida sustitución del dispositivo y el control con sencillos grupos de comandos a través de la interface Ethernet garantizan su fácil manejo. Su luna de vidrio de cuarzo resistente a arañazos y sustituible en caso necesario, así como la sólida carcasa metálica convierten al OIT200-F113-B12-CB en un sistema de identificación robusto y potente.

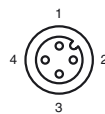
**Elementos de indicación y manejo**



1	Puesta a tierra
2	Disparo
3	LAN
4	Proceso

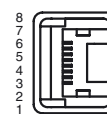
**Conexión eléctrica**

**Hembrilla M12 de 4 polos**  
(Trigger)



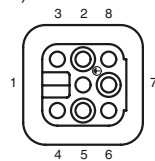
Pin	Signal
1	Alimentación de 24 V
2	No utilizado
3	Tierra
4	Señal de disparo

**Conector de red de 8 polos**  
(LAN)



Pin	Signal
1	Transmisión de datos (+)
2	Transmisión de datos (-)
3	Recepción de datos (+)
4	No utilizado
5	No utilizado
6	Recepción de datos (-)
7	No utilizado
8	No utilizado

**Conector Harting de 8 polos**  
(Process)



Pin	Signal
1	Salida de error general
2	Tierra externa
3	Modo Bit 1
4	Modo Bit 0
5	Aliment. externa 24 V
6	Aliment. disposit. 24 V
7	Entrada de liberación de disparo
8	Dispositivo de tierra

Fecha de publicación: 2012-12-17 08:55 Fecha de edición: 2012-12-17 19:42:31\_spa.xml

**Datos técnicos****Datos generales**

Emisor de luz	LED integrado
Tipo de luz	infrarrojo
Simbologías	Matriz perforada Formato de datos: decimal Capacidad de datos: 6 (numérico) Orientación: omnidireccional
Distancia de lectura	140 ... 200 mm (Ajustes de fábrica) máx. 260 mm
Campo de lectura	210 mm x 135 mm con la distancia de lectura máx.
Principio del sensor	Sistema de cámaras
Frecuencia de evaluación	5 Hz
Velocidad del objeto	Disparado $\leq 0,5$ m/s

**Elementos de indicación y manejo**

Indicación de trabajo	LED verde: alimentación LED verde: preparado
Indicación de la función	LED gelb: Trigger LED gelb: Code gelesen LED rot: Vorausfall LED rojo: error colectivo

**Datos eléctricos**

Tensión de trabajo	$U_B$	24 V CC $\pm 15\%$ , PELV
Corriente de trabajo		250 mA sin excitador de salida

**Interface**

Físico	Ethernet
Protocolo I	TCP/IP
Cuadencia de la transferencia	100 MBit/s

**Salida**

Cantidad/Tipo	1 Elektronikausgang, PNP, desacoplado ópticamente
Tensión de conmutación	colocación externa 24 V $\pm 15\%$ PELV
Corriente de conmutación	100 mA por salida

**Datos mecánicos**

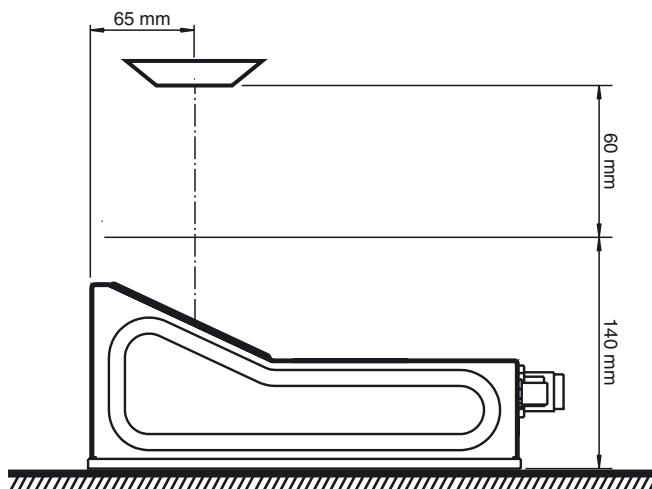
Tipo de protección	IP64
Conexión	Harting HAN, 8-polig RJ-45 Hembrilla M12 de 5 polos
Material	
Carcasa	Chapa de acero/Acero inox. recubierto de polvo
Masa	aprox. 3100 g

**Conformidad con Normas y Directivas**

Conformidad con norma	
Directiva CEM 2004/108/CE	EN 61326-1, EN 61000-6-4
Conformidad con estándar	
Resistencia a la perturbación	EN 61326-1
Aviso de perturbación	EN 61000-6-4:2001
Tipo de protección	EN 60529

**Notas**

Distancias de portacódigos/OIT200

**Accesorios****OIC-C10V2A-CB1**

Portacódigos para sistema de identificación óptico a altas temperaturas, acero inoxidable

**V8HAN-G-10M-PVC-ABG**

Conector hembra, Harting, 8 polos, blindado, cable PVC#####

**V45-GP-10M-PUR-ABG-V45-G**

Cable de conexión, RJ-45 a RJ-45, cable PUR

**V45-GP**

Conector "Push-Pull" sin precableado

**V45-G**

Conector de cable, confeccionable

**V1S-G-10M-PVC**

Conector macho, M12, 4 polos, cable PVC

**V8HAN-G**

Caja de cable, Harting, 8 pines, montaje sencillo

**OITControl**

Software para sistema óptico de identificación de altas temperaturas

**OIZ-FG500**

Luna de repuesto para OIT300, OIT500 y OIT1500

Pueden encontrarse otros accesorios en [www.pepperl-fuchs.com](http://www.pepperl-fuchs.com)



Dimensiones

