



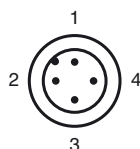
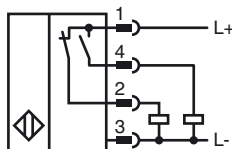
Designação para encomenda

NRB20-L3M-A2-C3-V1

Características

- 20 mm nivelado
- Factor de redução= 1
- Resistente à soldadura
- Duplo indicação LED
- Superfície ativa em Duroplast

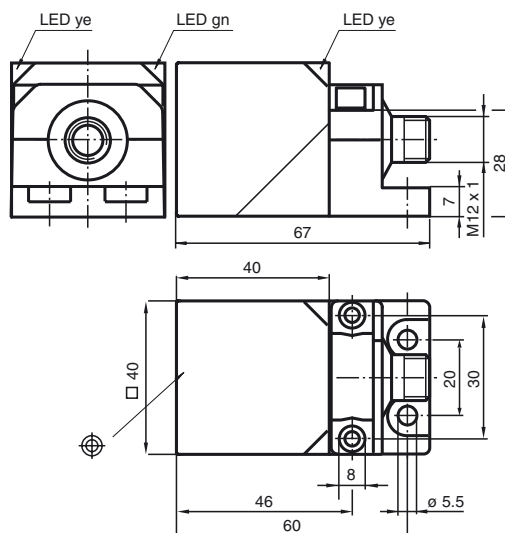
Ligação



Fios cores de acordo com a EN 60947-5-2

1	BN
2	WH
3	BU
4	BK

Dimensões



Dados técnicos

Dados gerais

Função do elemento de comutação	PNP Anti-valência
Intervalo de comutação	s_n 20 mm
Montagem	nivelado
Polaridade de saída	comutando positivamente
Intervalo seguro de comutação	s_a 0 ... 16,2 mm
Factor de redução r_{AI}	1
Factor de redução r_{Cu}	1
Factor de redução $r_{1,4301}$	1
Factor de redução r_{St37}	1

Dados característicos

Tensão de funcionamento	U_B 10 ... 30 V DC
Frequência de comutação	f 0 ... 100 Hz
Histerese	H 3 ... 15 %
Protecção contra as inversões da polaridade	protecção contra polaridade inversa
Protecção contra curto-circuito	cíclico
Queda de tensão	U_d $\leq 2,5$ V
Corrente de funcionamento	I_L 0 ... 200 mA
Corrente residual	I_r 0 ... 0,5 mA tipo 0,01 mA
Corrente reactiva	I_0 ≤ 25 mA
Campo magnético de corrente contínua	B 200 mT
Campo magnético alternativo	B 200 mT
Indicação da tensão de funcionamento	LED, verde
Indicação do estado de comutação	LED, amarelo

Características da segurança funcional

MTTF _d	880 a
Vida útil (T_M)	20 a
Grau de cobertura do diagnóstico (GCD)	0 %

Condições ambiente

Temperatura ambiente	-25 ... 70 °C (-13 ... 158 °F)
Temperatura de armazenamento	-40 ... 85 °C (-40 ... 185 °F)

Dados mecânicos

Tipo de saída	Conector do aparelho M12 x 1, 4 pinos
Material da caixa	GD-ZnAl4Cu1, revestido
	Flange de fixação em metal, revestido.
Superfície frotal	Duroplástico
Tipo de protecção	IP67
Massa	180 g

Conformidade de directivas e normas

Conformidade com as normas	
Normas	EN 60947-5-2:2007 IEC 60947-5-2:2007

Autorizações certificados

Classe de protecção	II
Tensão de isolamento de medição U_i	60 V
Resistência de tensão transitória de medição U_{imp}	800 V
Autorização UL	cULus Listed, General Purpose
Autorização CSA	cCSAus Listed, General Purpose
Autorização CCC	Produtos com tensão de operação máxima de ≤ 36 não necessitam de aprovação, por este motivo não apresentam identificação CCC.