



**Referencia de pedido**

**VDM18-300/20/88/122/151**

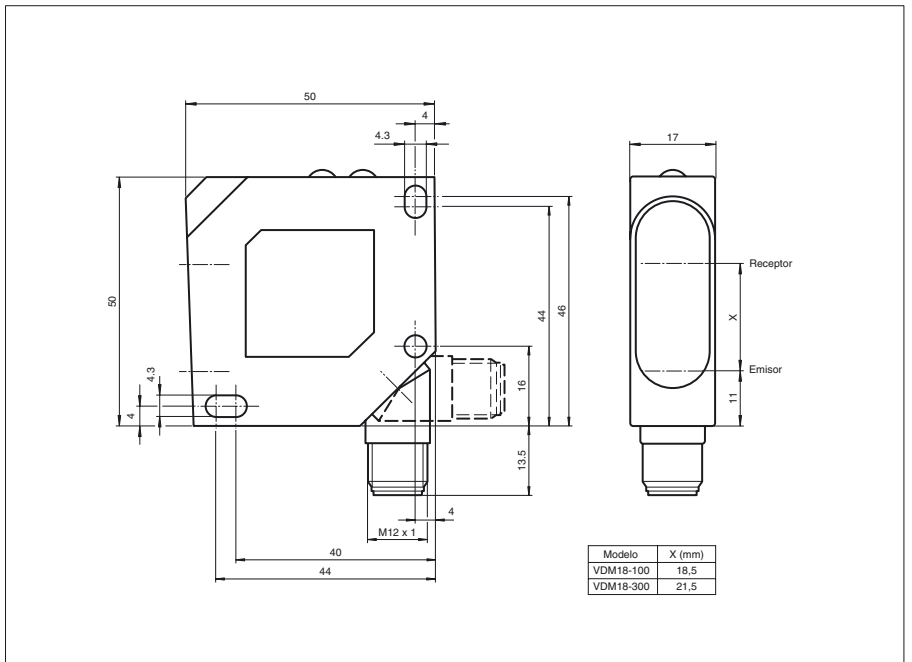
Medidor para distancias

Conector de metal M12, 8 polos, girable en 90°r

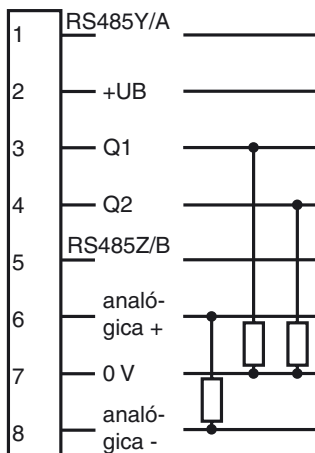
**Características**

- Salida analógica de 4 mA ... 20 mA
- Resolución elevada
- Capacidad de respuesta muy rápida, adecuada para procesos de sondeos rápidos
- Interface RS 485

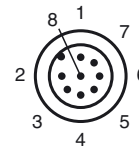
**Dimensiones**



**Conexión eléctrica**



**Fijación de acordar**



Fecha de publicación: 2011-08-31 12:38 Fecha de edición: 2011-08-31 193924\_spa.xml

**Datos técnicos****Datos generales**

Rango de medición	80 ... 300 mm
Emisor de luz	Diodo láser Vida útil típ. 50.000 h con Ta = +40 °C
Tipo de luz	Luz alterna, roja
Características láser	
Nota	LUZ LÁSER , NO MIRAR FIJAMENTE AL HAZ
Clase de láser	2
Longitudes de onda	650 nm
Imagen del haz de luz	aprox. 2 mm x 4,5 mm con 300 mm
Procesos de medición	Triangulación de láser
Error de linealidad	0,25 % del rango de medición
Límite de luz extraña	≤ 5000 Lux
Resolución	< 0,1 % del rango de medición
Influencia de la temperatura	< 0,02% /°C

**Elementos de indicación y manejo**

Indicación de trabajo	LED verde
Indicación de la función	2 LEDs amarillos: Estado de conmutación (por cada salida) , 4 LEDs verdes: Modo operativo
Elementos de mando	Area de trabajo : Regulador para punto de conmutación , Modo de trabajo , Salida analógica ( Juego S , Basculador T)
Indicación de parametrización	LED rojo

**Datos eléctricos**

Tensión de trabajo	$U_B$	18 ... 30 V CC
Corriente en vacío	$I_0$	≤ 40 mA a 24 V CC
Clase de protección		II , Tensión de medición ≤ 50 V DC
Retardo a la disponibilidad	$t_v$	≤ 300 ms

**Interface**

Tipo de Interfaz	RS 485
------------------	--------

**Salida**

Interfaces	RS 485	
Señal de salida	2 salidas PNP, independientes , prot. ctra. cortocircuito, prot. inversión polaridad	
Corriente de conmutación	máx. 100 mA	
Salida de medición	1 salida analógica 4 ... 20 mA, a prueba de cortocircuito/sobrecarga , Rmax = 500 Ohm	
Frecuencia de conmutación	f	≤ 1 kHz
Tiempo de respuesta		0,4 ms

**Condiciones ambientales**

Temperatura ambiente	-10 ... 60 °C (14 ... 140 °F)
Temperatura de almacenaje	-20 ... 80 °C (-4 ... 176 °F)

**Datos mecánicos**

Tipo de protección	IP67
Conexión	Conec. macho M12, 8 polos
Material	
Carcasa	ABS , resistente a golpes
Salida de luz	PMMA
Masa	aprox. 43 g

**Conformidad con Normas y Directivas**

Conformidad con norma	
Directiva CEM 2004/108/CE	EN 60947-5-2
Conformidad con estándar	
Clase de láser	IEC 60825-1:2001

**Autorizaciones y Certificados**

Autorización UL	cULus Listed
-----------------	--------------

**Accessories****OMH-VDM18-01**

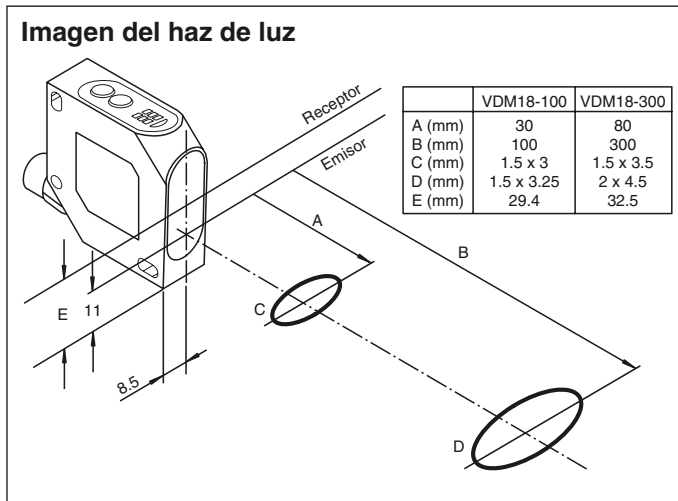
Ayuda de montaje Dispositivos de medición de distancias de la serie VDM18

**OMH-VDM18-02**

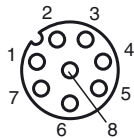
Ayuda de montaje Dispositivos de medición de distancias de la serie VDM18

Pueden encontrarse otros accesorios en [www.pepperl-fuchs.com](http://www.pepperl-fuchs.com)

**Curvas/Diagramas**



**Atención: Los PINs 1 y 5 no deben conectarse a la tensión de trabajo. Si se ignora este aviso el aparato sufrirá daños irreparables.**



**Indicación de láser Clase de láser 2**

- La irradiación puede producir irritación precisamente en entornos oscuros. No se debe dirigir hacia las personas.
- Precaución: ¡Luz láser, no mirar directamente el haz!
- Únicamente el personal de servicio autorizado debe realizar las tareas de mantenimiento y reparaciones.
- El equipo debe montarse de tal manera que estas indicaciones de advertencia sean perfectamente visibles y se puedan leer bien.
- Precaución: si se utilizan instalaciones de ajuste o de manejo o procedimientos distintos de los aquí descritos, se pueden producir efectos de irradiación peligrosos.