



Marque de commande

VDM18-100/20/122/151

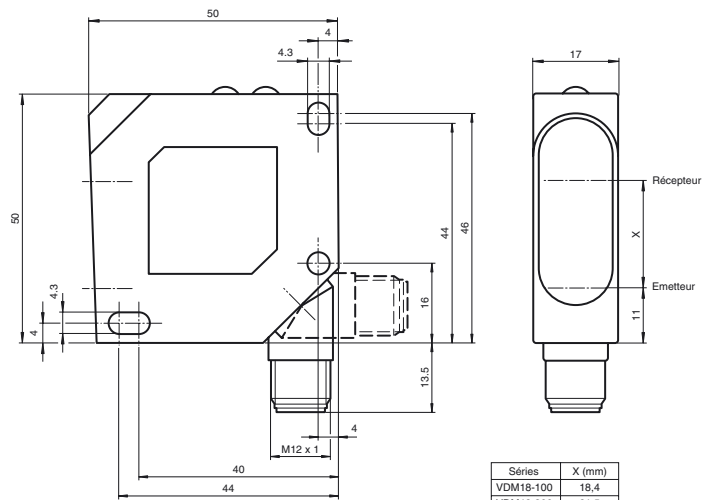
Télémètre

connecteur métallique M12, 8 broches,
position ajustable à 90°

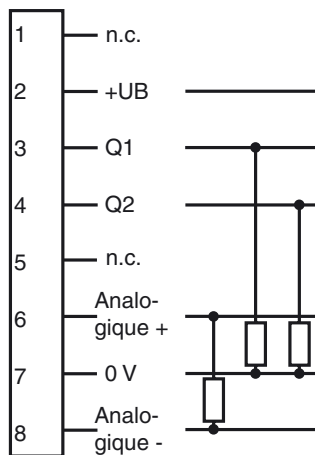
Caractéristiques

- Sortie analogique 4 mA ... 20 mA
- Haute résolution
- Réaction très rapide, bien approprié pour les séquences d'analyse rapides

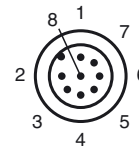
Dimensions



Raccordement électrique



Brochage



Caractéristiques techniques**Caractéristiques générales**

Gamme de mesure	30 ... 100 mm
Emetteur de lumière	diode laser
	Durée de vie typ. de 50†000†h pour Ta = +40†°C

Type de lumière rouge, lumière modulée

Valeurs caractéristiques du laser

Remarque LUMIERE LASER , NE PAS REGARDER LE FAISCEAU

Classe de laser 2

Longueur d'onde 650 nm

Projection tache lumineuse env. 1,5 mm x 3 mm pour 100 mm

Agréments CE, cULus

méthode de mesure Triangulation à lumière laser

erreur de linéarité 0,25 % de la gamme de mesure

Limite de la lumière ambiante ≤ 5000 Lux

Résolution < 0.1 % de la gamme de mesure

Influence de la température < 0,02% /°C

Éléments de visualisation/réglage

Indication fonctionnement LED verte

Visual. état de commutation 2 LED jaunes : état de commutation (par sortie) , 4 LED vertes : mode de fonctionnement

Critères de choix Champ de commande : réglage du point de commutation , Mode de fonctionnement , Sortie analogique (S - Set , T - Toggle)

Indication de paramétrage LED rouge

Caractéristiques électriques

Tension d'emploi U_B 18 ... 30 V DC

Consommation à vide I_0 ≤ 40 mA pour 24 V C.C.

Classe de protection II , tension nominale ≤ 50 V DC

Retard à la disponibilité t_v ≤ 300 ms

Sortie

Sortie signal 2 sorties PNP, indépendantes

Courant de commutation max. 100 mA

Sortie de mesure 1 sortie analogique 4 ... 20 mA, protégée contre les surcharges et les courts-circuits , Rmax = 500 Ohm

Fréquence de commutation f ≤ 1 kHz

Temps d'action 0,4 ms

Conditions environnementales

Température ambiante -10 ... 60 °C (14 ... 140 °F)

Température de stockage -20 ... 80 °C (-4 ... 176 °F)

Caractéristiques mécaniques

Mode de protection IP67

Raccordement connecteur M12, 8 broches

Matériau

Boîtier ABS , résistant aux chocs

Sortie optique PMMA

Masse env. 43 g

conformité de normes et de directives

Conformité aux directives

Directive CEM 2004/108/CE EN 60947-5-2

Conformité aux normes

Classe de laser IEC 60825-1:2001

Agréments et certificats

Agrément UL cULus Listed

Accessories**OMH-VDM18-01**

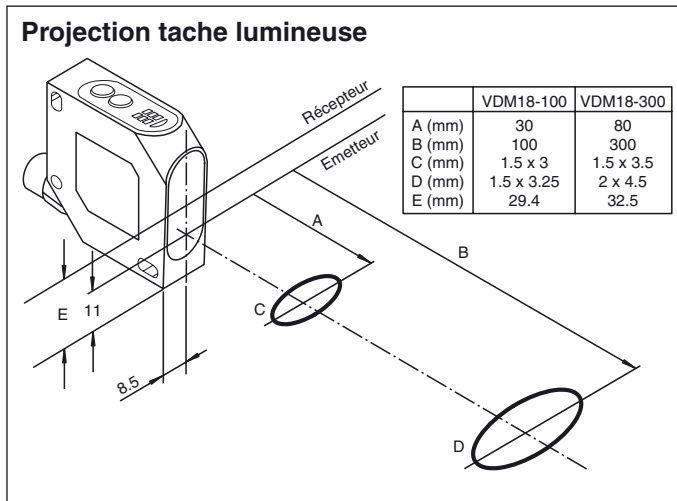
Support de montage pour télémètres, série VDM18

OMH-VDM18-02

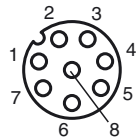
Support de montage pour télémètres, série VDM18

Vous trouverez de plus amples informations sur www.pepperl-fuchs.com

Courbes/Diagrammes



**Attention : Les broches 1 et 5 ne doivent pas être raccordées à la tension d'emploi.
En cas de non-respect, l'appareil sera détruit.**



Consigne laser classe 2

- L'irradiation peut entraîner des irritations dans un environnement sombre.
Ne pas orienter vers les personnes !
- Attention : ne pas observer la lumière laser dans le faisceau !
- L'entretien et les réparations doivent être réalisés exclusivement par le personnel de service autorisé !
- L'appareil doit être installé de manière à ce que les mises en garde soient clairement visibles et lisibles.
- Attention : Si d'autres dispositifs de commande ou de réglage sont utilisés que ceux indiqués ici, ou si d'autres procédures sont exécutées, cela peut entraîner un effet préjudiciable du rayonnement.