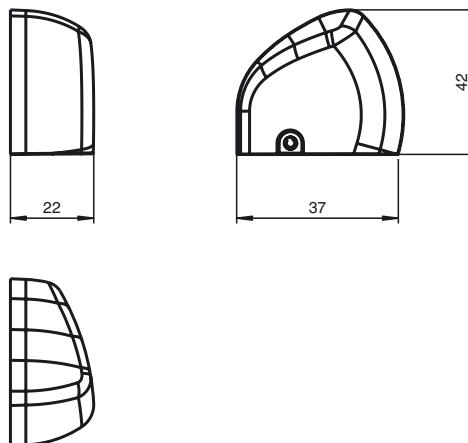




Dimensiones



Referencia de pedido

TopScan-S Cap Set

Tapa final para perfil de aluminio TopScan-S

Datos técnicos

Condiciones ambientales

Temperatura ambiente -10 ... 50 °C (263 ... 323 K)

Datos mecánicos

Material Plástico
Masa aprox. 4 g

Información general

Unidad del embalaje 2

Serie adecuada

Serie TOPSCAN-S