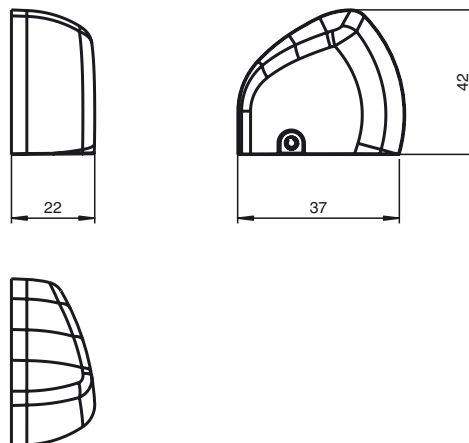




### Costruzione



### Codifica d'ordine

#### TopScan-S Cap Set

Calotta terminale per profilato in alluminio TopScan-S

### Dati tecnici

#### Condizioni ambientali

Temperatura ambiente -10 ... 50 °C (263 ... 323 K)

#### Dati meccanici

Materiale Plastica  
 Massa circa. 4 g

#### Informazioni generali

Confezione 2

#### Serie di corrispondenza

Serie TOPSCAN-S