



- Possibilité de raccordement 4 têtes de lecture max.
- Montage sur rail symétrique DIN
- Interface Ethernet avec TCP/IP et UDP/IP

WCS-EG210



Caractéristiques techniques

Caractéristiques générales

Montage montage sur rail symétrique

Caractéristiques électriques

Tension d'emploi U_B 24 V \pm 10 %

Puissance absorbée P_0 \leq 3,6 W (sans têtes de lecture)

Interface 1

Raccordement pour Système de commande

Type d'interface Ethernet

Protocole TCP/IP et UDP/IP

Vitesse de transfert 10 MBit/s ou 100 MBit/s

Sortie de données Code binaire

Interface 2

Raccordement pour Tête de lecture

Têtes de lecture connectables WCS-LS221, WCS-LS121

Type d'interface RS 485

Mode de transfert half-duplex

Vitesse de transfert 62,5 kBit/s

Résistance terminale RS485 commutable

Cycle de mise à jour, tête de lecture 1 ms

Conformité aux normes

Emission d'interférence EN 55011

Immunité DIN EN 50082-2

Conditions environnementales

Température de service 0 ... 45 °C (32 ... 113 °F), sans câblage

Température de stockage -40 ... 70 °C (-40 ... 158 °F)

Humidité rel. de l'air \leq 80 %

Caractéristiques mécaniques

Type de raccordement Interface 1: Douille RJ-45, 8 broches
Interface 2: Borne de serrage \leq 2,5 mm², 5 broches

Largeur du boîtier 90 mm

Hauteur du boîtier 127 mm

Profondeur du boîtier 55 mm

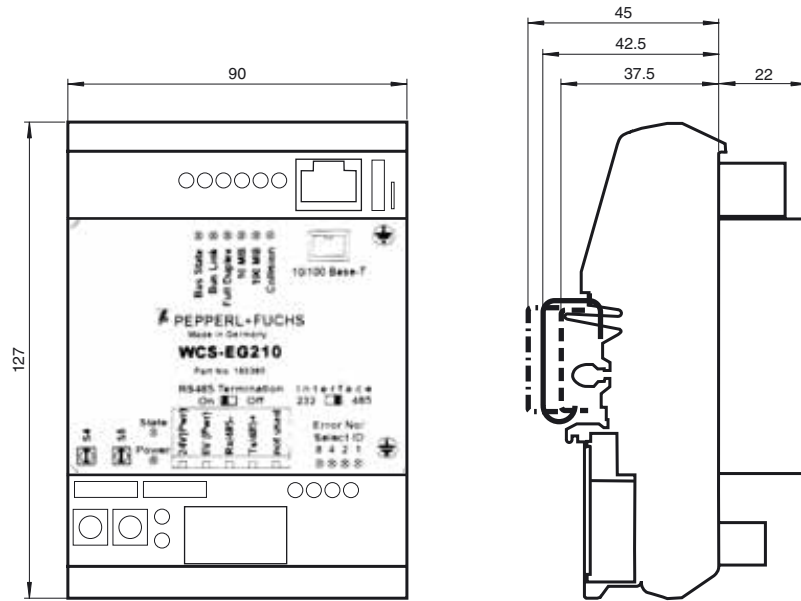
Mode de protection IP24

Matériau Plastique

position d'intégration quelconque

Masse env. 200 g

Dimensions



Raccordement électrique

