



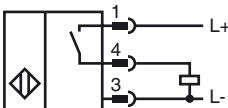
Orderbenämning

NRN35-L3-E2-C-V1

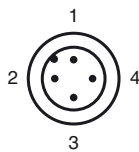
Kännetecken

- Reduktionsfaktor = 1
- 35 mm ej i plan
- Snabbmonteringsförlutning
- 4-faldig ljusdiodindikering
- Svetstålig

Anslutning



Pinout



Tråd färger enligt EN 60947-5-2

1	BN
2	WH
3	BU
4	BK

Tillbehör

MHW 01
Modul fäste

MH 04-2681F

Fäste för VariKont, +U1+ och +U9*

V1-W

Kabeldosa, M12, 4-polig, anpassningsbar

V1-W-2M-PUR

Honkontakt, M12, 4-stifts, PUR-kabel

V1-G

Kabeldosa, M12, 4-polig, anpassningsbar

V1-G-2M-PUR

Subject to modifications without notice

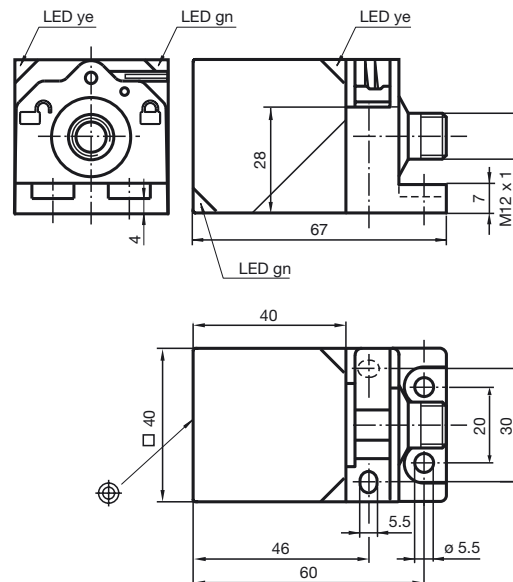
Pepperl+Fuchs Group
www.pepperl-fuchs.com

USA: +1 330 486 0001
fa-info@us.pepperl-fuchs.com

Germany: +49 621 776-4411
fa-info@pepperl-fuchs.com

Copyright Pepperl+Fuchs
Singapore: +65 6779 9091
fa-info@sg.pepperl-fuchs.com

Avmätning



Tekniska data

Allmänna specifikationer

Utgångs funktion	PNP	slutande
Känslavstånd	s_n	35 mm
Installation	ej i samma plan	
Utgångs typ	pluskopplande	
Garanterat känslavstånd	s_a	0 ... 28,35 mm
Reduktionsfaktor r_{AI}	1	
Reduktionsfaktor r_{Cu}	1	
Reduktionsfaktor $r_{1,4301}$	1	
Reduktionsfaktor r_{St37}	1	

Specifikationer

Arbetspänning	U_B	10 ... 30 V
Kopplingsfrekvens	f	0 ... 100 Hz
Hysteres	H	3 ... 15 %
Polaritetsskydd	Skyddad mot felaktig polaritet	
Kortslutningsskydd	pulserande	
Spänningsfall	U_d	$\leq 2,5$ V
Arbetsström	I_L	0 ... 200 mA
Läckström	I_r	0 ... 0,5 mA typ. 0,01 mA
Tomgångsström	I_0	≤ 25 mA
Magnetiskt stationärt fält	B	200 mT
Magnetiskt växelfält	B	200 mT
Driftspänningsvisning	LED grön	
Funktions indikering	LED, gul	

Specifikation funktionell säkerhet

MTTF _d	1002 a
Livslängd (T_M)	20 a
Feldetekteringsförmåga (DC)	0 %

Omgivningsförhållande

Omgivningstemperatur	-25 ... 70 °C (-13 ... 158 °F)
Lagringstemperatur	-40 ... 85 °C (-40 ... 185 °F)

Mekaniska specifikationer

Anslutnings typ	Kontakt M12 x 1, 4-polig
Kapslingsmaterial	GD-ZnAl4Cu1, belagd fästfläns PA6-GF35
Avkännings yta	PA 6 Grivory GVN-35H
Skyddsklass	IP67
Stomme	180 g

Norm- och riktlinjekonformitet

Normkonformitet	
Normer	EN 60947-5-2:2007 IEC 60947-5-2:2007

Godkännanden och certifikat

Skyddsklass	II
Dimensionerad isolationsspänning U_i	60 V
Dimensioneringsstabilitet stötspänning U_{imp}	800 V
UL-godkännande	cULus Listed, General Purpose
CSA-godkännande	cCSAus Listed, General Purpose
CCC-godkännande	Produkter, vars max. driftspänning är ≤ 36 V, kräver inget godkännande och har därför ingen CCC-märkning.