



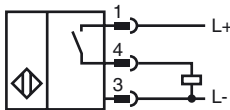
**Marque de commande**

NRN35-L3-E2-C-V1

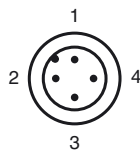
**Caractéristiques**

- Facteur de réduction = 1
- 35 mm, non noyable
- Fixation rapide
- Visualisation par LED (quadruple)
- Utilisation sur les machines à souder

**Connection**



**Pinout**



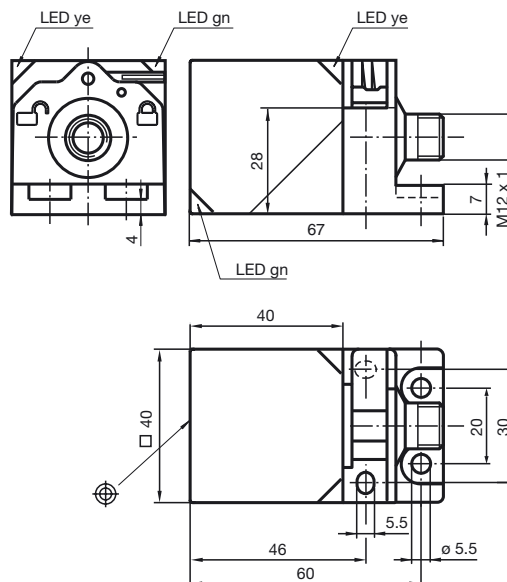
Couleur des fils selon EN 60947-5-2

- |   |    |
|---|----|
| 1 | BN |
| 2 | WH |
| 3 | BU |
| 4 | BK |

**Accessoires**

- MHW 01**  
équerre de fixation modulaire
- MH 04-2681F**  
support de montage de VariKont, +U1+ et +U9\*
- V1-W**  
Prise câble, M12, 4 broches, à confectionner
- V1-W-2M-PUR**

**Dimensions**



**Caractéristiques techniques**

**Caractéristiques générales**

Fonction de l'élément de commutation	PNP à fermeture
Portée nominale $s_n$	35 mm
Montage	non noyable
Polarité de sortie	positive commutation
Portée de travail $s_a$	0 ... 28,35 mm
Facteur de réduction $r_{Al}$	1
Facteur de réduction $r_{Cu}$	1
Facteur de réduction $r_{1,4301}$	1
Facteur de réduction $r_{S137}$	1

**Valeurs caractéristiques**

Tension d'emploi $U_B$	10 ... 30 V
Fréquence de commutation $f$	0 ... 100 Hz
Course différentielle $H$	3 ... 15 %
Protection contre l'inversion de polarité	protégé
Protection contre les courts-circuits	pulsé
Chute de tension $U_d$	$\leq 2,5$ V
Courant d'emploi $I_L$	0 ... 200 mA
Courant résiduel $I_r$	0 ... 0,5 mA typ. 0,01 mA
Consommation à vide $I_0$	$\leq 25$ mA
Champ magnétique continu $B$	200 mT
Champ magnétique alternatif $B$	200 mT
Visualisation de la tension d'emploi	LED verte
Visualisation de l'état de commutation	LED jaune

**Valeurs caractéristiques pour la sécurité fonctionnelle**

MTTF <sub>d</sub>	1002 a
Durée de mission (T <sub>M</sub> )	20 a
Couverture du diagnostic (DC)	0 %

**Conditions environnementales**

Température ambiante	-25 ... 70 °C (-13 ... 158 °F)
Température de stockage	-40 ... 85 °C (-40 ... 185 °F)

**Caractéristiques mécaniques**

Type de raccordement	Connecteur M12 x 1, 4 broches
Matériau du boîtier	revêtu de GD-ZnAl4Cu1 bride de fixation PA6-GF35
Face sensible	PA 6 Grivory GVN-35H
Mode de protection	IP67
Masse	180 g

**conformité de normes et de directives**

Conformité aux normes	
Normes	EN 60947-5-2:2007 IEC 60947-5-2:2007

**Agréments et certificats**

Classe de protection	II
Tension d'isolement nominale $U_i$	60 V
Tension assignée de tenue aux choc $U_{imp}$	800 V
Agrément UL	cULus Listed, General Purpose
Homologation CSA	cCSAus Listed, General Purpose
agrément CCC	Les produits dont la tension de service est $\leq 36$ V ne sont pas soumis à cette homologation et ne portent donc pas le marquage CCC.

Date de publication: 2012-05-04 09:37 Date d'édition: 2012-05-04 193261\_fra.xml