



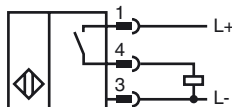
Referencia de pedido

NRB20-L3-E2-C-V1

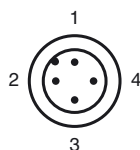
Características

- 20 mm enrasado
- Factor de reducción = 1
- Resistente a soldadura
- Cierre de montaje rápido
- Display por LED cuádruple

Conexión



Pinout



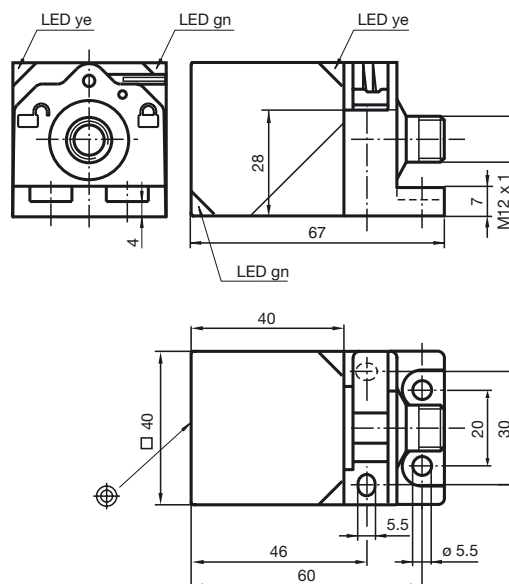
Color del conductor según EN 60947-5-2

- 1 | BN
- 2 | WH
- 3 | BU
- 4 | BK

Accesorios

- V1-G**
Conector hembra para cables, M12, 4 polos, confeccionable
- V1-W**
Conector hembra para cables, M12, 4 polos, confeccionable
- V1-G-2M-PUR**
Conector hembra, M12, 4 polos, cable PUR
- V1-W-2M-PUR**
Conector hembra, M12, 4 polos, cable PUR

Dimensiones



Datos técnicos

Datos generales		
Función del elemento de conmutación	PNP	N.A.
Distancia de conmutación de medición s_n	20 mm	
Instalación	enrasado	
Polaridad de salida	positivo	
Distancia de conmutación asegurada s_a	0 ... 16,2 mm	
Factor de reducción r_{AI}	1	
Factor de reducción r_{Cu}	1	
Factor de reducción $r_{1,4301}$	1	
Factor de reducción r_{St37}	1	
Datos característicos		
Tensión de trabajo U_B	10 ... 30 V CC	
Frecuencia de conmutación f	0 ... 100 Hz	
Histéresis H	3 ... 15 %	
Protección contra la inversión de polaridad	protegido	
Protección contra cortocircuito	sincronizado	
Caída de tensión U_d	$\leq 2,5$ V	
Corriente de trabajo I_L	0 ... 200 mA	
Corriente residual I_r	0 ... 0,5 mA tip. 0,01 mA	
Corriente en vacío I_0	≤ 25 mA	
Campo continuo magnético B	200 mT	
Campo alterno magnético B	200 mT	
Display de tensión de trabajo	LED, verde	
Indicación del estado de conmutación	LED, amarillo	
Datos característicos de seguridad funcional		
MTTF _d	996 a	
Duración de servicio (T_M)	20 a	
Factor de cobertura de diagnóstico (DC)	0 %	
Condiciones ambientales		
Temperatura ambiente	-25 ... 70 °C (-13 ... 158 °F)	
Temperatura de almacenaje	-40 ... 85 °C (-40 ... 185 °F)	
Datos mecánicos		
Tipo de conexión	Conector M12 x 1, 4 polos	
Material de la carcasa	GD-ZnAl4Cu1, recubierto	
Superficie frontal	Brida de fijación PA6-GF35	
Tipo de protección	PA 6 Grivory GVN-35H	
Masa	IP67	
	180 g	
Conformidad con Normas y Directivas		
Conformidad con estándar		
Estándar	EN 60947-5-2:2007	
	IEC 60947-5-2:2007	
Autorizaciones y Certificados		
Clase de protección		
Tensión nominal de aislamiento U_i	II	
Resistencia de tensión de impacto de medición U_{imp}	60 V	
	800 V	
Autorización UL	cULus Listed, General Purpose	
Autorización CSA	cCSAus Listed, General Purpose	
Autorización CCC	Los productos cuya tensión de trabajo máx. ≤ 36 V no llevan el marcado CCC, ya que no requieren aprobación.	

Fecha de publicación: 2012-06-22 16:28 Fecha de edición: 2012-06-22 19:3260_spa.xml