



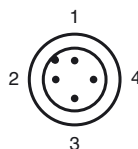
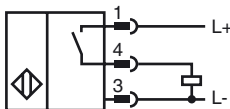
Opis zamówienia

NRB20-L3-E2-C-V1

Opis zamówienia

- 20 mm zabudowany
- Współczynnik redukcyjny = 1
- Odporny na zakłócenia podczas spawania
- Zamknięcie dla szybkiego montażu
- Wskaźnik czterokierunkowy LED

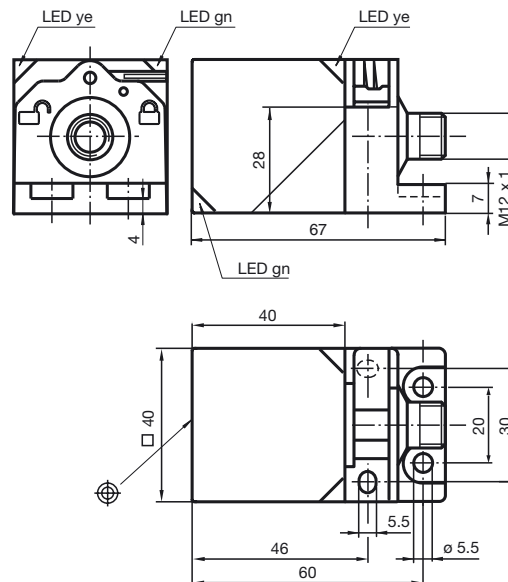
Przyłącze



Drut kolory wg EN 60947-5-2

| | |
|---|----|
| 1 | BN |
| 2 | WH |
| 3 | BU |
| 4 | BK |

Wymiary



Dane techniczne

Dane ogólne

| | | |
|--------------------------------------|----------------------------|---------------|
| Funkcja elementów przełączających | PNP | NO |
| Nominalny zasięg działania | s_n | 20 mm |
| Instalacja | zabudowany | |
| Polaryzacja wyjściowa | przełączany na stan wysoki | |
| Zapewniony dystans działania | s_a | 0 ... 16,2 mm |
| Współczynnik redukcyjny r_{Al} | 1 | |
| Współczynnik redukcyjny r_{Cu} | 1 | |
| Współczynnik redukcyjny $r_{1,4301}$ | 1 | |
| Współczynnik redukcyjny r_{S137} | 1 | |

Parametry

| | | |
|-------------------------------|------------------------------------|---------------------------|
| Napięcie robocze | U_B | 10 ... 30 V DC |
| Częstotliwość przełączania | f | 0 ... 100 Hz |
| histereza | H | 3 ... 15 % |
| Ochrona przed złą polaryzacją | ochrona przed odwrotną polaryzacją | |
| Ochrona przed zwarciami | pulsująca | |
| spadek napięcia | U_d | $\leq 2,5$ V |
| Prąd roboczy | I_L | 0 ... 200 mA |
| Prąd resztkowy | I_r | 0 ... 0,5 mA typ. 0,01 mA |
| Prąd jałowy | I_0 | ≤ 25 mA |
| Stałe pole magnetyczne | B | 200 mT |
| Zmienne pole magnetyczne | B | 200 mT |
| Wskaźnik napięcia roboczego | Zielona dioda | |
| Wskaźnik stanu przełączenia | Żółta dioda | |

Parametry bezpieczeństwa funkcjonalnego

| | |
|---------------------------------------|-------|
| MTTF _d | 996 a |
| Okres użytkowania (T_M) | 20 a |
| Stopień pokrycia diagnostycznego (DC) | 0 % |

Warunki otoczenia

| | |
|-------------------------|--------------------------------|
| Temperatura otoczenia | -25 ... 70 °C (-13 ... 158 °F) |
| Temperatura składowania | -40 ... 85 °C (-40 ... 185 °F) |

Dane mechaniczne

| | |
|------------------------|--|
| Schemat połączenia | Wtyczka przyrządowa M12 x 1, 4-pin |
| Materiał obudowy | GD-ZnAl4Cu1, powlekaný kołnierz montażowy PA6-GF35 |
| Powierzchnia pomiarowa | PA 6 Grivory GVN-35H |
| Rodzaj ochrony | IP67 |
| Masa | 180 g |

Zgodność norm i dyrektyw

| | |
|---------------|---|
| Zgodność norm | |
| Normy | EN 60947-5-2:2007 IEC 60947-5-2:2007 |

Zezwolenia i certyfikaty

| | |
|--|---|
| Klasa ochrony | II |
| Znamionowe napięcie izolacji U_i | 60 V |
| Odporność na znamionowe napięcie udarowe U_{imp} | 800 V |
| Certyfikat UL | cULus Listed, General Purpose |
| Certyfikat CSA | cCSAus Listed, General Purpose |
| Certyfikat CCC | Produkty, dla których maksymalne napięcie robocze nie przekracza 36 V, nie wymagają certyfikacji, a zatem nie są opatrzone znakiem CCC. |