



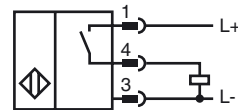
Marque de commande

NRB20-L3-E2-C-V1

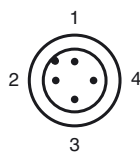
Caractéristiques

- 20 mm, noyable
- Facteur de réduction = 1
- Utilisation sur les machines à souder
- Fixation rapide
- Visualisation par LED (quadruple)

Connexion



Pinout



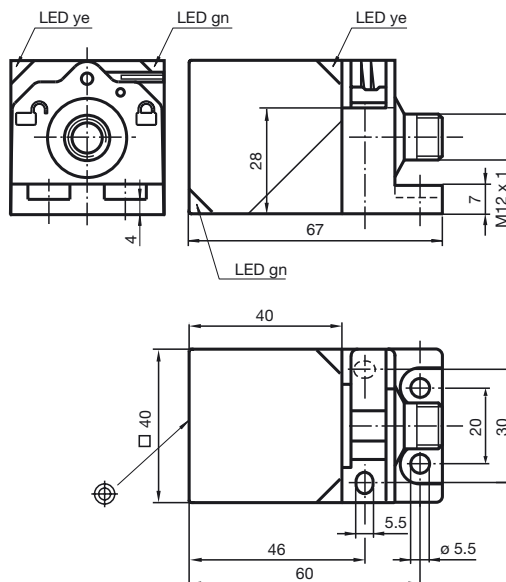
Couleur des fils selon EN 60947-5-2

- | | |
|---|----|
| 1 | BN |
| 2 | WH |
| 3 | BU |
| 4 | BK |

Accessoires

- V1-G**
Prise câble, M12, 4 broches, à confectionner
- V1-W**
Prise câble, M12, 4 broches, à confectionner
- V1-G-2M-PUR**
Connecteur femelle, M12, 4 pôles, câble PUR
- V1-W-2M-PUR**

Dimensions



Caractéristiques techniques

Caractéristiques générales

Fonction de l'élément de commutation	PNP à fermeture
Portée nominale s_n	20 mm
Montage	noyable
Polarité de sortie	positive commutation
Portée de travail s_a	0 ... 16,2 mm
Facteur de réduction r_{Al}	1
Facteur de réduction r_{Cu}	1
Facteur de réduction $r_{1,4301}$	1
Facteur de réduction r_{S137}	1

Valeurs caractéristiques

Tension d'emploi U_B	10 ... 30 V DC
Fréquence de commutation f	0 ... 100 Hz
Course différentielle H	3 ... 15 %
Protection contre l'inversion de polarité	protégé
Protection contre les courts-circuits	pulsé
Chute de tension U_d	$\leq 2,5$ V
Courant d'emploi I_L	0 ... 200 mA
Courant résiduel I_r	0 ... 0,5 mA typ. 0,01 mA
Consommation à vide I_0	≤ 25 mA
Champ magnétique continu B	200 mT
Champ magnétique alternatif B	200 mT
Visualisation de la tension d'emploi	LED verte
Visualisation de l'état de commutation	LED jaune

Valeurs caractéristiques pour la sécurité fonctionnelle

MTTF _d	996 a
Durée de mission (T _M)	20 a
Couverture du diagnostic (DC)	0 %

Conditions environnementales

Température ambiante	-25 ... 70 °C (-13 ... 158 °F)
Température de stockage	-40 ... 85 °C (-40 ... 185 °F)

Caractéristiques mécaniques

Type de raccordement	Connecteur M12 x 1, 4 broches
Matériau du boîtier	revêtu de GD-ZnAl4Cu1 bride de fixation PA6-GF35
Face sensible	PA 6 Grivory GVN-35H
Mode de protection	IP67
Masse	180 g

conformité de normes et de directives

Conformité aux normes	
Normes	EN 60947-5-2:2007 IEC 60947-5-2:2007

Agréments et certificats

Classe de protection	II
Tension d'isolement nominale U_i	60 V
Tension assignée de tenue aux choc U_{imp}	800 V
Agrément UL	cULus Listed, General Purpose
Homologation CSA	cCSAus Listed, General Purpose
agrément CCC	Les produits dont la tension de service est ≤ 36 V ne sont pas soumis à cette homologation et ne portent donc pas le marquage CCC.

Date de publication: 2012-06-22 16:28 Date d'édition: 2012-06-22 193260_fra.xml