



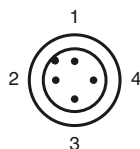
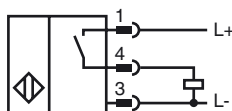
Objednávací název

NRB20-L3-E2-C-V1

Vlastnosti

- 20 mm v jedné rovině
- Redukční součinitel = 1
- Odolnost proti svařování
- Rychlomontážní uzávěr
- Indikace 4 LED diodami

Připojení



Wire barev dle EN 60947-5-2

1	BN
2	WH
3	BU
4	BK

Příslušenství

V1-G

Kabelová zásuvka, M12, 4pólová, modulární

V1-W

Kabelová zásuvka, M12, 4pólová, modulární

V1-G-2M-PUR

Kabelová zásuvka, M12, 4 vývody, kabel z PUR

V1-W-2M-PUR

Kabelová zásuvka, M12, 4 vývody, kabel z PUR

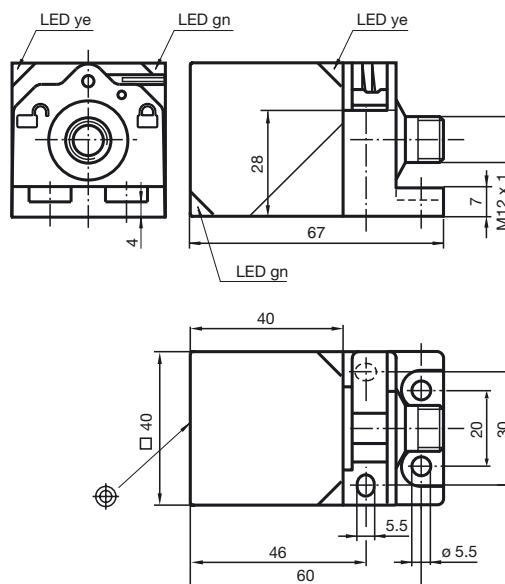
MHW 01

Modulární montážní držák

MH 02-L

Montážní pomůcka

Rozměry



Technická data

Všeobecné specifikace

Funkce spínacího prvku	PNP spínací kontakt
Spínací vzdálenost	s_n 20 mm
Montáž	v jedné rovině
Polarita výstupu	spínání kladným pólem
Pracovní rozsah	s_a 0 ... 16,2 mm
Redukční součinitel r_{Al}	1
Redukční součinitel r_{Cu}	1
Redukční součinitel $r_{nerez\ ocel\ 1.4301}$	1
Redukční součinitel $r_{ocel\ St37}$	1

Charakteristické hodnoty

Provozní napětí	U_B	10 ... 30 V stejnosměrné
Spínací frekvence	f	0 ... 100 Hz
Hystereze	H	3 ... 15 %
Ochrana proti přepólování		ochrana proti přepólování
Ochrana proti zkratu		pulsní kontrola
Pokles napětí	U_d	$\leq 2,5$ V
Provozní proud	I_L	0 ... 200 mA
Zbytkový proud	I_r	0 ... 0,5 mA typ. 0,01 mA
Proud naprázdno	I_0	≤ 25 mA
Magnetické stejnosměrné pole	B	200 mT
Magnetické střídavé pole	B	200 mT
Indikace provozního napětí		LED dioda, zelená
Indikace stavu sepnutí		LED dioda, žlutá

Parametry funkční bezpečnosti

MTTF _d	996 a
Doba provozu (T_M)	20 a
Stupeň diagnostického pokrytí (DC)	0 %

Okolní podmínky

Teplota okolí	-25 ... 70 °C (-13 ... 158 °F)
Teplota při skladování	-40 ... 85 °C (-40 ... 185 °F)

Mechanické specifikace

Typ připojení	Přístrojový konektor M12 x 1, 4 vývody
Materiál pouzdra	GD-ZnAl4Cu1, povrstvené upevňovací příruba PA6-GF35
Čelní plocha	PA 6 Grivory GVN-35H
Třída ochrany	IP67
Rozměry	180 g

Shoda s normami a směrnici

Soulad s normami	
Normy	EN 60947-5-2:2007 IEC 60947-5-2:2007

Schválení a certifikáty

Třída ochrany	II
Izolace dimenzovaná na napětí U_i	60 V
Dimenzovaná odolnost proti rázovému napětí U_{imp}	800 V
Schválení UL	cULus Listed, General Purpose
Schválení CSA	cCSAus Listed, General Purpose
Schválení CCC	Pro výrobky s max. provozním napětím ≤ 36 V není nutné povolení. Z tohoto důvodu nejsou opatřeny označením CCC.