



### Bestellbezeichnung

PMI14V-F112-U-V3

### Merkmale

- Analogausgang 0 V ... 10 V
- Messbereich 0 ... 14 mm
- Skalierbarer Messbereich via Taster

## Technische Daten

### Allgemeine Daten

Schaltelementfunktion	Analog-Spannungsausgang
Objektabstand	max. 2,5 mm
Messbereich	0 ... 14 mm

### Kenndaten

Betriebsspannung $U_B$	18 ... 30 V DC
Verpolschutz	verpolgeschützt
Linearitätsfehler	$\pm 0,3$ mm
Wiederholgenauigkeit	$\pm 0,05$ mm
Auflösung	33 $\mu$ m
Temperaturdrift	$\pm 0,4$ mm
Leerlaufstrom $I_0$	$\leq 20$ mA
Betriebsspannungsanzeige	LED

### Kenndaten funktionale Sicherheit

MTTF <sub>d</sub>	650 a
Gebrauchsdauer ( $T_M$ )	20 a
Diagnosedeckungsgrad (DC)	0 %

### Analogausgang

Ausgangstyp	1 Spannungsausgang: 0 ... 10 V
Lastwiderstand	$\geq 1000 \Omega$
Kurzschlusschutz	taktend

### Umgebungsbedingungen

Umgebungstemperatur	-25 ... 70 °C (-13 ... 158 °F)
---------------------	--------------------------------

### Mechanische Daten

Anschlussart	Gerätestecker M8 x 1, 3-polig
Schutzart	IP67
Material	
Gehäuse	PA 6
Hinweis	Die Genauigkeitsangaben gelten nur für einen Abstand des zu erfassenden Objekts von 1 ... 2,5 mm.

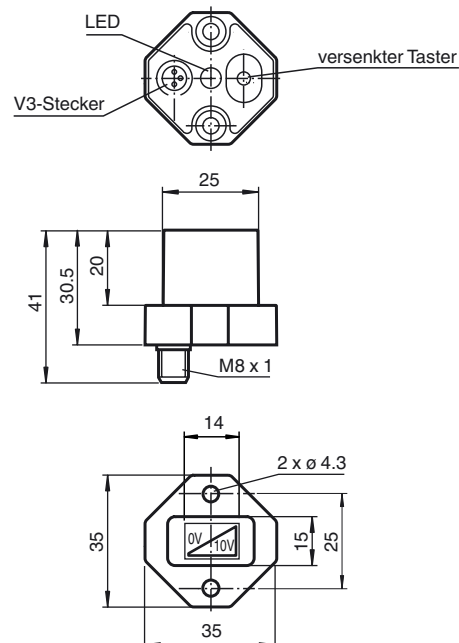
### Normen- und Richtlinienkonformität

Normenkonformität	
Normen	EN 60947-5-2:2007 IEC 60947-5-2:2007

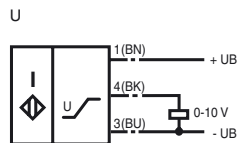
### Zulassungen und Zertifikate

UL-Zulassung	cULus Listed, General Purpose, Class 2 Power Source
CCC-Zulassung	Produkte, deren max. Betriebsspannung $\leq 36$ V ist, sind nicht zulassungspflichtig und daher nicht mit einer CCC-Kennzeichnung versehen.

## Abmessungen



## Elektrischer Anschluss



Adernfarben gemäß EN 60947-5-2.

## Pinout



Adernfarben gemäß EN 60947-5-2

1	BN	(braun)
3	BU	(blau)
4	BK	(schwarz)

## Zubehör

**BT-F90-W**

Bedämpfungselement für Sensoren Bauform F90, Bohrung seitlich

**V3-GM-2M-PUR**

Kabeldose, M8, 3-polig, PUR-Kabel

**V3-WM-2M-PUR**

Kabeldose, M8, 3-polig, PUR-Kabel

## Zusätzliche Informationen

Abmessungen für das zu erfassende Objekt:

