



**Код для заказа**

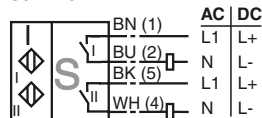
NBN3-F31-U8-V125

**Характеристики**

- **Непосредственный монтаж на стандартном приводе**
- **Компактный и устойчивый корпус**
- **Постоянная юстировка**

**Подключение**

U8-V125



**Принадлежности**

**BT65A**  
Привод датчика для серии F31

**BT65X**  
Привод датчика для серии F31

**BT115A**  
Привод датчика для серии F31

**BT115X**  
Привод датчика для серии F31

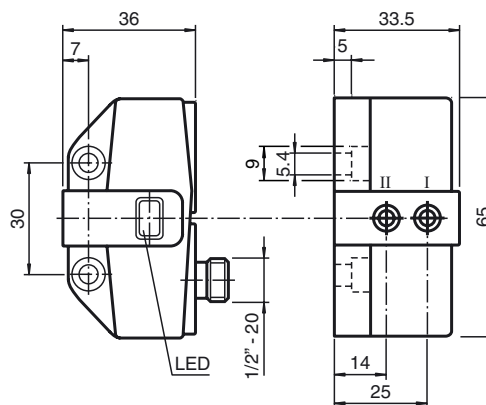
**BT65B**  
Привод датчика для серии F31

**BT115B**  
Привод датчика для серии F31

**V125-G-YE2M-PVC**

**V125-W-YE2M-PVC**

**Размеры**



**Технические данные**

**Общие данные**

Функция переключающих элементов	Двойной замыкающий контакт переменного/постоянного тока
Интервал переключений	$s_n$ 3 мм
Монтаж	монтаж заподлицо
Выходная полярность	перем./пост. ток
Гарантированный интервал переключений	0 ... 2,43 мм
Коэффициент восстановления	$r_{Al}$ 0,45
Коэффициент восстановления	$r_{Cu}$ 0,38
Коэффициент восстановления	$r_{1,4301}$ 1
Понижающий коэффициент	$r_{SI37}$ 1,04

**Параметры**

Рабочее напряжение	$U_B$ 20 ... 253 В перем./пост. ток
Частота переключений	$f$ 25 Гц
Гистерезис	$H$ обычно. 3 %
Защита от неправильной полярности подключения	да
Защита от короткого замыкания	да
Падение напряжения	$U_d$ ≤ 8 В
Рабочий ток	$I_L$ 4 ... 400 мА
Остаточный ток	$I_r$ ≤ 1,7 мА
Индикатор рабочего напряжения	светодиод, зеленый
Индикация переключения	светодиод, желтый

**Параметры функциональной безопасности**

MTTF <sub>d</sub>	529 а
Срок использования (T <sub>M</sub> )	20 а
Степень диагностического покрытия (DC)	0 %

**Окружающие условия**

Окружающая температура	-25 ... 70 °C (-13 ... 158 °F)
------------------------	--------------------------------

**Механические данные**

Тип подключения	Штекерный разъем прибора 1/2"-20 UN
Материал корпуса	ПБТ
Торцевая поверхность	ПБТ
Тип защиты	IP67

**Соответствие стандартам и директивам**

Соответствие стандартам	
Стандарты	EN 60947-5-2:2007 IEC 60947-5-2:2007

**Лицензии и сертификаты**

Класс защиты	II
Номинальное напряжение изоляции $U_i$	253 В
Номинальная импульсная прочность $U_{imp}$	4 кВ
Разрешение по нормам UL	cULus Listed, General Purpose
Разрешение CSA	cCSAus Listed, General Purpose

Дата публикации: 2013-02-12 14:11 Дата издания: 2013-02-12 193065\_rus.xml