



## Designação para encomenda

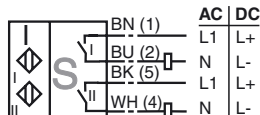
NBN3-F31-U8-V125

## Características

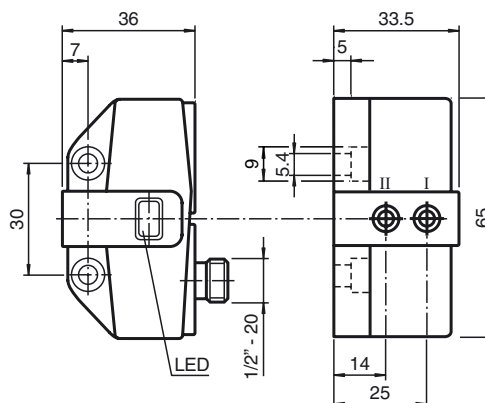
- Montagem directa em accionamentos normais
- Caixa compacta e estável
- Ajuste fixo

## Ligação

U8-V125



## Dimensões



## Dados técnicos

### Dados gerais

Função do elemento de comutação	AC/DC Contacto de trabalho Dual
Intervalo de comutação	$s_n$ 3 mm
Montagem	possível montar de forma nivelada
Polaridade de saída	AC/DC
Intervalo seguro de comutação	$s_a$ 0 ... 2,43 mm
Factor de redução $r_{Al}$	0,45
Factor de redução $r_{Cu}$	0,38
Factor de redução $r_{1,4301}$	1
Factor de redução $r_{St37}$	1,04

### Dados característicos

Tensão de funcionamento	$U_B$	20 ... 253 V AC/DC
Frequência de comutação	$f$	25 Hz
Histerese	$H$	tipo 3 %
Protecção contra as inversões da polaridade		sim
Protecção contra curto-circuito		sim
Queda de tensão	$U_d$	$\leq 8$ V
Corrente de funcionamento	$I_L$	4 ... 400 mA
Corrente residual	$I_r$	$\leq 1,7$ mA
Indicação da tensão de funcionamento		LED, verde
Indicação do estado de comutação		LED, amarelo

### Características da segurança funcional

MTTF <sub>d</sub>	529 a
Vida útil ( $T_M$ )	20 a
Grau de cobertura do diagnóstico (GCD)	0 %

### Condições ambiente

Temperatura ambiente	-25 ... 70 °C (-13 ... 158 °F)
----------------------	--------------------------------

### Dados mecânicos

Tipo de saída	Conector do aparelho 1/2"-20 UN
Material da caixa	PBT
Superfície frotal	PBT
Tipo de protecção	IP67

### Conformidade de directivas e normas

Conformidade com as normas	
Normas	EN 60947-5-2:2007 IEC 60947-5-2:2007

### Autorizações certificados

Classe de protecção	II
Tensão de isolamento de medição $U_i$	253 V
Resistência de tensão transitória de medição $U_{imp}$	4 kV
Autorização UL	cULus Listed, General Purpose
Autorização CSA	cCSAus Listed, General Purpose