



Objednávací název

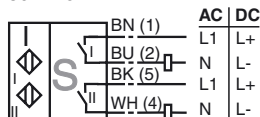
NBN3-F31-U8-V125

Vlastnosti

- **Přímá nastavbová montáž na normované pohony**
- **Kompaktní a stabilní skříň**
- **Fixní seřízení**

Připojení

U8-V125



Řešení

BT65A

Ovládací prvek pro konstrukční řadu F31

BT65X

Ovládací prvek pro konstrukční řadu F31

BT115A

Ovládací prvek pro konstrukční řadu F31

BT115X

Ovládací prvek pro konstrukční řadu F31

BT65B

Ovládací prvek pro konstrukční řadu F31

BT115B

Ovládací prvek pro konstrukční řadu F31

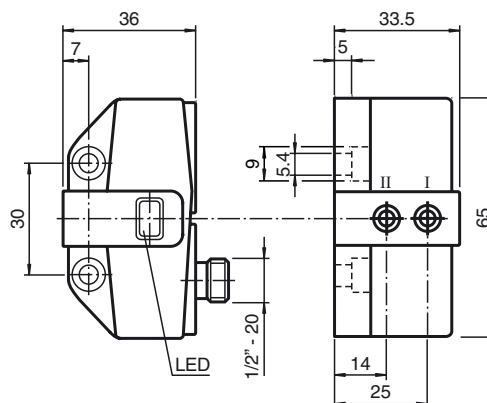
V125-G-YE2M-PVC

Kabelová zásuvka, M12, 5 vývodů, kabel z PVC

V125-W-YE2M-PVC

Propojovací kabel, 1/2" – 20 UNF, 5pólový, kabel z PVC

Rozměry



Technická data

Všeobecné specifikace

Funkce spínacího prvku		dvojitý spínací kontakt st/ss
Spínací vzdálenost	s_n	3 mm
Montáž		nastavbová montáž je možná v jedné rovině
Polarita výstupu		AC/DC
Pracovní rozsah	s_a	0 ... 2,43 mm
Redukční součinitel r_{Al}		0,45
Redukční součinitel r_{Cu}		0,38
Redukční součinitel $r_{nerez\ ocel\ 1.4301}$		1
Redukční součinitel $r_{ocel\ St37}$		1,04

Charakteristické hodnoty

Provozní napětí	U_B	20 ... 253 V AC/DC
Spínací frekvence	f	25 Hz
Hystereze	H	typ. 3 %
Ochrana proti přepólování		ano
Ochrana proti zkratu		ano
Pokles napětí	U_d	≤ 8 V
Provozní proud	I_L	4 ... 400 mA
Zbytkový proud	I_r	$\leq 1,7$ mA
Indikace provozního napětí		LED dioda, zelená
Indikace stavu sepnutí		LED dioda, žlutá

Parametry funkční bezpečnosti

MTTF _d	529 a
Doba provozu (T_M)	20 a
Stupeň diagnostického pokrytí (DC)	0 %

Okolní podmínky

Teplota okolí	-25 ... 70 °C (-13 ... 158 °F)
---------------	--------------------------------

Mechanické specifikace

Typ připojení	Přístrojový konektor 1/2"-20 UN
Materiál pouzdra	Polybutyltereftalát
Čelní plocha	Polybutyltereftalát
Třída ochrany	IP67

Shoda s normami a směrnicemi

Soulad s normami	
Normy	EN 60947-5-2:2007 IEC 60947-5-2:2007

Schválení a certifikáty

Třída ochrany	II
Izolace dimenzovaná na napětí U_i	253 V
Dimenzovaná odolnost proti rázovému napětí U_{imp}	4 kV
Schválení UL	cULus Listed, General Purpose
Schválení CSA	cCSAus Listed, General Purpose