



Bestellbezeichnung

SLC14-450/129

mit 2 getrennten fehlersicheren Halbleiterausgängen

Merkmale

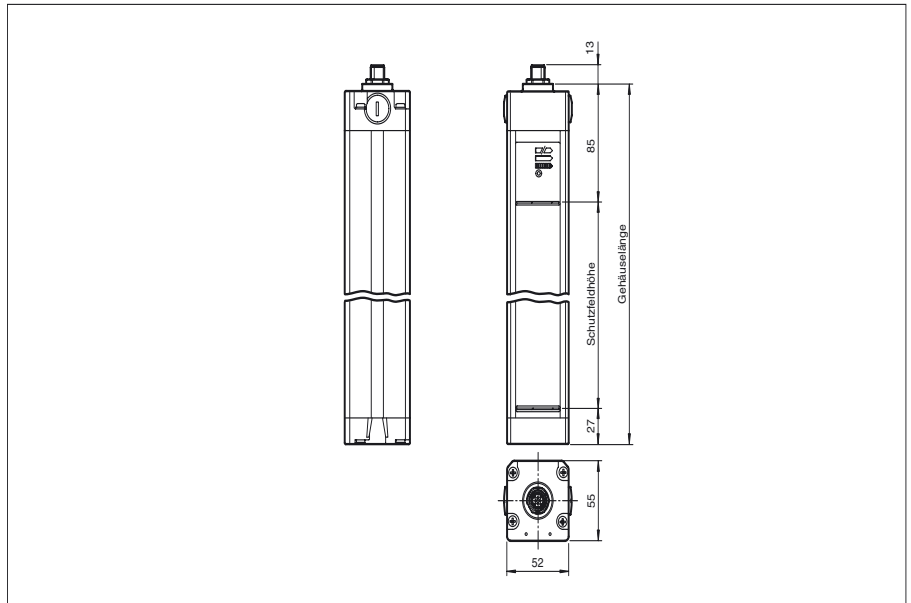
- Reichweite bis 5 m
- Auflösung 14 mm (Fingerschutz)
- Selbstüberwachend (Typ 4 nach IEC/EN 61496-1)
- Master/Slave Anordnung, Plug and Play
- Schutzart IP67
- Integrierte Funktionsanzeige
- Vorausfallanzeige
- Sicherheitsausgänge OSSD in potenzialgetrennter Halbleiterausführung
- Schutzfeldhöhe bis 1800 mm
- Anlauf-/Wiederanlaufsperrung bei Option /129 voreingestellt
- Integrierter Relaismonitor

Zubehör

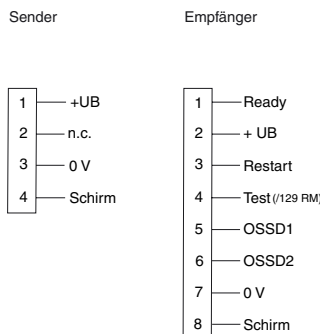
PG SLC-450
Schutzgläser für Serie SLC

BA SLC
Laser-Ausrichthilfe für Sicherheits-Lichtvorhänge der Serie SLC

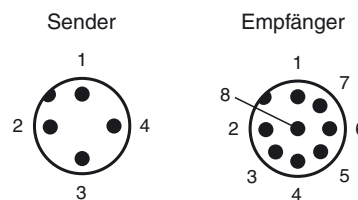
Abmessungen



Elektrischer Anschluss



Pinbelegung



Veröffentlichungsdatum: 2012-08-01 11:49 Ausgabedatum: 2012-08-01 192920_ger.xml

Technische Daten

Allgemeine Daten

Betriebsreichweite	0,2 ... 5 m
Lichtsender	IREL
Lichtart	infrarot, Wechsellicht
Zulassungen	TÜV, cULus
Prüfungen	IEC/EN 61496
Sicherheitstyp nach IEC/EN 61496	4
Kennzeichnung	CE
Schutzfeldbreite	0,2 ... 5 m
Schutzfeldhöhe	450 mm
Strahlanzahl	48
Betriebsart	Anlauf-/Wiederanlaufsperr vor eingestellt mit Relaismonitor (nicht abwählbar)
Optische Auflösung	14 mm
Öffnungswinkel	< 5 °

Kenndaten funktionale Sicherheit

Sicherheits-Integritätslevel (SIL)	SIL 3
Performance Level (PL)	PL e
Kategorie	Kat. 4
Gebrauchsdauer (T _M)	20 a
PFH _d	2,28 E-8
Typ	4

Anzeigen/Bedienelemente

Betriebsanzeige	7-Segment-Anzeige im Sender
Diagnoseanzeige	7-Segment-Anzeige im Empfänger
Funktionsanzeige	im Empfänger: LED rot: OSSD aus, LED grün: OSSD ein, LED gelb: Schutzfeld frei, System anlaufbereit
Vorausfallanzeige	LED orange
Bedienelemente	Strahlcodierung

Elektrische Daten

Betriebsspannung	U _B	24 V DC (-30 %/+25 %)
Leerlaufstrom	I ₀	Sender: ≤ 100 mA , Empfänger: ≤ 150 mA
Schutzklasse		III

Eingang

Betätigungsstrom	ca. 10 mA
Betätigungszeit	0,03 ... 1 s
Funktionseingang	Anlauffreigabe

Ausgang

Sicherheitsausgang	2 getrennte fehlersichere Halbleiterausgänge
Signal Ausgang	1 PNP, max. 100 mA für Anlaufbereitschaft
Schaltspannung	Betriebsspannung -2 V
Schaltstrom	max. 0,5 A
Ansprechzeit	18 ms

Umgebungsbedingungen

Umgebungstemperatur	0 ... 55 °C (32 ... 131 °F)
Lagertemperatur	-25 ... 70 °C (-13 ... 158 °F)
Relative Luftfeuchtigkeit	max. 95 %, nicht kondensierend

Mechanische Daten

Gehäuselänge L	560 mm
Schutzart	IP67
Anschluss	Sender: Klemmraum mit Schraubklemmen, Leitungsquerschnitt max. 1,5 mm ² Empfänger: Klemmraum mit Schraubklemmen, Leitungsquerschnitt max. 1,5 mm ²
Material	
Gehäuse	Strangpressprofil, RAL 1021 (gelb) beschichtet
Lichtaustritt	Kunststoffscheibe
Masse	je 1650 g

Allgemeine Informationen

Einzelkomponenten	
Sender	SLC14-450-T
Empfänger	SLC14-450-R / 129

Normen- und Richtlinienkonformität

Richtlinienkonformität	
Maschinenrichtlinie 2006/42/EG	EN ISO 13849-1:2008 EN 61496-1:2004/A1:2008
EMV-Richtlinie 2004/108/EG	EN 61000-6-4:2007 + A1:2011
Normenkonformität	
Normen	IEC 61496-2:2006 EN 50178:1997

Zulassungen und Zertifikate

CE-Konformität	CE
UL-Zulassung	cULus Listed
CCC-Zulassung	Produkte, deren max. Betriebsspannung ≤36 V ist, sind nicht zulassungspflichtig und daher nicht mit einer CCC-Kennzeichnung versehen.
TÜV-Zulassung	TÜV

Kurven/Diagramme



Veröffentlichungsdatum: 2012-08-01 11:49 Ausgabedatum: 2012-08-01 192920_ger.xml

Hinweise

Master-Slave-Betrieb

Master: SLC..-... (Halbleiter)
bzw.
SLC..-.../31 (Relais)
Slave: SLC..-...-S

Durch den Einsatz von Slaves lassen sich die Schutzfelder verlängern bzw. Schutzfelder ausbilden, die nicht nur in einer Ebene liegen. Bei der Wahl der anschließbaren Slaves ist zu berücksichtigen, dass die maximale Gesamtanzahl von 96 Strahlen nicht überschritten wird.

Es gibt Slaves für Sender und Empfänger. Diese sind einfach an den Master-Lichtvorhang anzuschließen. An die Sende- und Empfangseinheit sind jeweils bis zu 2 Slaves anschließbar.

Installation:

- 1 Beim Lichtvorhang wird die Endkappe (ohne Kabelverschraubung) abgeschraubt.
- 2 Die Steckbrücke auf den Steckern der nun sichtbaren Leiterplatte wird abgenommen.
- 3 Der Slave ist so aufgebaut, dass die am Anschlusskabel befindliche Kappe mit Leiterplatte direkt auf das offene Ende des Lichtvorhangs aufgesteckt wird.
- 4 Nach dem Verschrauben der Anschlusskappe ist das System komplett.

Systemzubehör

- Befestigungs-Set SLC
- Prüfstäbe SLC14/SLC30/SLC60
- Schutzgläser für SLC (zum Schutz der optisch wirksamen Fläche)
- seitliche Verschraubung SLC
- Profilausrichthilfe
- Laserausrichthilfe SLC
- Spiegel für SLC (zur mehrseitigen Absicherung von Gefahrenbereichen)
- Bodenständer UC SLP/SLC
- Gehäuse für Bodenständer
Enclosure UC SLP/SLC
- Anfahrschutz
Damping UC SLP/SLC