



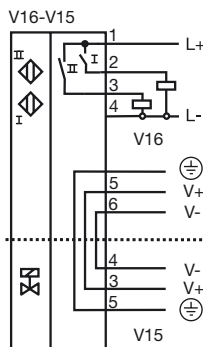
### Orderbenämning

NBN3-F31-E8-V16-V15

### Kännetecken

- Direkt påbyggnad på normdrivningar
- Kompakt och stabilt hus
- Fast justering
- Uppfyller EG:s maskindirektiv

### Anslutning



### Tillbehör

#### BT65A

Manövrering för byggserie F31

#### BT65X

Manövrering för byggserie F31

#### BT115A

Manövrering för byggserie F31

#### BT115X

Manövrering för byggserie F31

#### BT65B

Manövrering för byggserie F31

#### BT115B

Manövrering för byggserie F31

#### V16-G

Honkontakt, dia. 24, 6-stifts+PE, snabbmontage

#### V16-W

Honkontakt, dia. 24, 6-stifts+PE, snabbmontage

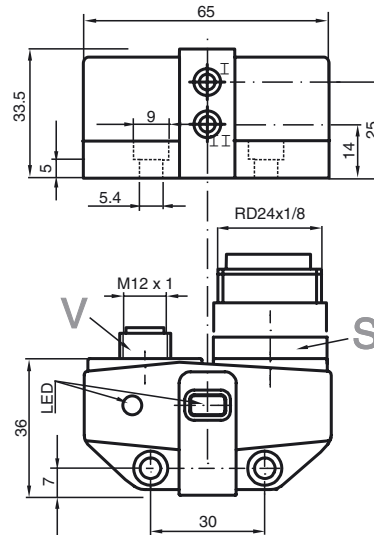
#### V15-G-PG9

Honkontakt, M12, 5-stifts, monteringsklar

#### V15-W-PG9

Honkontakt, M12, 5-stifts, monteringsklar

### Avmätning



### Tekniska data

#### Allmänna specifikationer

Utgångs funktion	PNP	dual slutare
Känslavstånd	$s_n$	3 mm
Installation		kan byggas upp i samma plan
Utgångs typ		DC
Garanterat känslavstånd	$s_a$	0 ... 2,43 mm
Reduktionsfaktor $r_{AI}$		0,5
Reduktionsfaktor $r_{1,4301}$		1
Reduktionsfaktor $r_{St37}$		1,2

#### Specifikationer

Arbetspänning	$U_B$	10 ... 30 V DC
Kopplingsfrekvens	$f$	0 ... 500 Hz
Hysteres	$H$	typ. 5 %
Polaritetsskydd		alla ledningar
Kortslutningsskydd		pulserande
Spänningsfall	$U_d$	$\leq 3$ V
Arbetsström	$I_L$	0 ... 100 mA
Läckström	$I_r$	0 ... 0,5 mA typ. 0,1 $\mu$ A vid 25 °C
Tomgångsström	$I_0$	$\leq 25$ mA
Driftspänningsvisning		LED grön
Funktions indikering		LED, gul

#### Specifikation funktionell säkerhet

MTTF <sub>d</sub>	780 a
Livslängd ( $T_M$ )	20 a
Feldetekteringsförmåga (DC)	0 %

#### Omgivningsförhållande

Omgivningstemperatur	-25 ... 70 °C (-13 ... 158 °F)
----------------------	--------------------------------

#### Mekaniska specifikationer

Anslutning (system)	Kontakt Rd24 x 1/8 , 4-polig
Anslutning (ventil)	5-stifts, M12 x 1-uttag
Kapslingsmaterial	PBT
Avkännings yta	PBT
Skyddsklass	IP67

#### Norm- och riktlinjekonformitet

Normkonformitet	
Normer	EN 60947-5-2:2007 IEC 60947-5-2:2007

#### Godkännanden och certifikat

UL-godkännande	cULus Listed, General Purpose
CSA-godkännande	cCSAus Listed, General Purpose
CCC-godkännande	Produkter, vars max. driftspänning är $\leq 36$ V, kräver inget godkännande och har därför ingen CCC-märkning.