



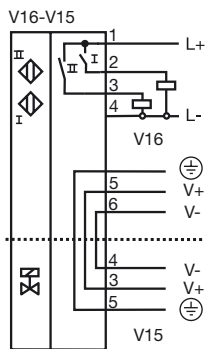
Referencia de pedido

NBN3-F31-E8-V16-V15

Características

- Montaje directo en mandos estandarizados
- Carcasa compacta y estable
- Ajuste fijo
- Cumple con Normativa CE p. máquinas

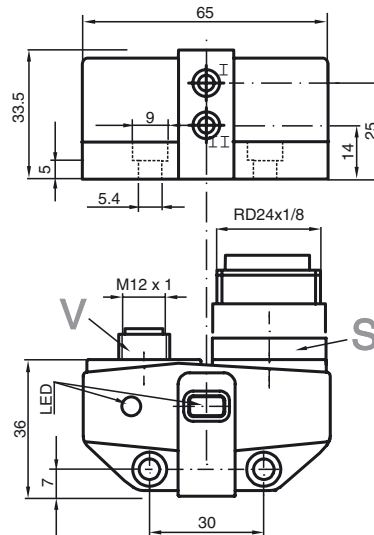
Conexión



Accesorios

- BT65A**
Actuador para la serie F31
- BT65X**
Actuador para la serie F31
- BT115A**
Actuador para la serie F31
- BT115X**
Actuador para la serie F31
- BT65B**
Actuador para la serie F31
- BT115B**
Actuador para la serie F31
- V16-G**
Caja de cables, diámetro 24, 6 polos+PE, posibilidad de conexión
- V16-W**
Caja de cables, diámetro 24, 6 polos+PE, posibilidad de conexión
- V15-G-PG9**
Conector hembra para cables M12, 5 polos, confeccionable
- V15-W-PG9**
Conector hembra para cables M12, 5 polos, confeccionable

Dimensiones



Datos técnicos

Datos generales

Función del elemento de conmutación	PNP	N.A. dual
Distancia de conmutación de medición s_n	3 mm	
Instalación	montaje enrasada	
Polaridad de salida	CC	
Distancia de conmutación asegurada s_a	0 ... 2,43 mm	
Factor de reducción r_{AI}	0,5	
Factor de reducción $r_{1,4301}$	1	
Factor de reducción r_{St37}	1,2	

Datos característicos

Tensión de trabajo	U_B	10 ... 30 V CC
Frecuencia de conmutación	f	0 ... 500 Hz
Histéresis	H	tip. 5 %
Protección contra la inversión de polaridad		todos los conductores
Protección contra cortocircuito		sincronizado
Caída de tensión	U_d	≤ 3 V
Corriente de trabajo	I_L	0 ... 100 mA
Corriente residual	I_r	0 ... 0,5 mA tip. 0,1 μ A a 25 °C
Corriente en vacío	I_0	≤ 25 mA
Display de tensión de trabajo		LED, verde
Indicación del estado de conmutación		LED, amarillo

Datos característicos de seguridad funcional

MTTF _d	780 a
Duración de servicio (T_M)	20 a
Factor de cobertura de diagnóstico (DC)	0 %

Condiciones ambientales

Temperatura ambiente	-25 ... 70 °C (-13 ... 158 °F)
----------------------	--------------------------------

Datos mecánicos

Conexión (del sistema)	Conector Rd24 x 1/8 , cuatro polos
Conexión (de la válvula)	Casquillo M12 x 1, 5 pines
Material de la carcasa	PBT
Superficie frontal	PBT
Tipo de protección	IP67

Conformidad con Normas y Directivas

Conformidad con estándar	
Estándar	EN 60947-5-2:2007 IEC 60947-5-2:2007

Autorizaciones y Certificados

Autorización UL	cULus Listed, General Purpose
Autorización CSA	cCSAus Listed, General Purpose
Autorización CCC	Los productos cuya tensión de trabajo máx. ≤ 36 V no llevan el marcado CCC, ya que no requieren aprobación.

Fecha de publicación: 2013-02-21 11:09 Fecha de edición: 2013-02-21 192482_spa.xml