



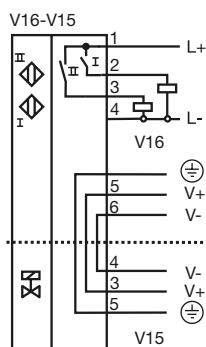
Designação para encomenda

NBN3-F31-E8-V16-V15

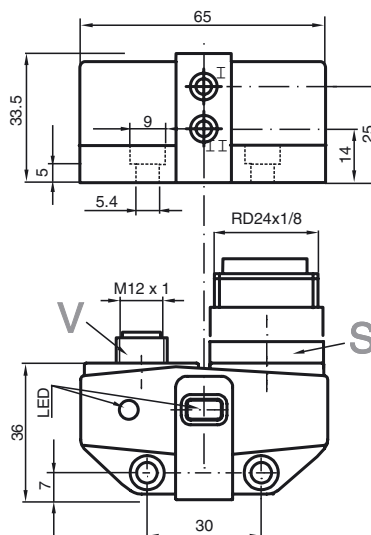
Características

- Montagem directa em accionamentos normais
- Caixa compacta e estável
- Ajuste fixo
- Directivas europeias para máquinas cumpridas

Ligação



Dimensões



Dados técnicos

Dados gerais

Função do elemento de comutação	PNP Contacto de trabalho Dual
Intervalo de comutação	s_n 3 mm
Montagem	possível montar de forma nivelada
Polaridade de saída	DC
Intervalo seguro de comutação	s_a 0 ... 2,43 mm
Factor de redução r_{AI}	0,5
Factor de redução $r_{1,4301}$	1
Factor de redução r_{SI37}	1,2

Dados característicos

Tensão de funcionamento	U_B 10 ... 30 V DC
Frequência de comutação	f 0 ... 500 Hz
Histerese	H tipo 5 %
Protecção contra as inversões da polaridade	todos os cabos
Protecção contra curto-circuito	cíclico
Queda de tensão	U_d \leq 3 V
Corrente de funcionamento	I_L 0 ... 100 mA
Corrente residual	I_r 0 ... 0,5 mA tipo 0,1 μ A com 25 °C
Corrente reactiva	I_0 \leq 25 mA
Indicação da tensão de funcionamento	LED, verde
Indicação do estado de comutação	LED, amarelo

Características da segurança funcional

MTTF _d	780 a
Vida útil (T_M)	20 a
Grau de cobertura do diagnóstico (GCD)	0 %

Condições ambiente

Temperatura ambiente	-25 ... 70 °C (-13 ... 158 °F)
----------------------	--------------------------------

Dados mecânicos

Ligação (do lado do sistema)	Conector do aparelho Rd24 x 1/8, 4 pinos
Ligação (do lado da válvula)	5 pinos, plugue M12 x 1
Material da caixa	PBT
Superfície frontal	PBT
Tipo de protecção	IP67

Conformidade de directivas e normas

Conformidade com as normas	
Normas	EN 60947-5-2:2007 IEC 60947-5-2:2007

Autorizações certificados

Autorização UL	cULus Listed, General Purpose
Autorização CSA	cCSAus Listed, General Purpose
Autorização CCC	Produtos com tensão de operação máxima de \leq 36 não necessitam de aprovação, por este motivo não apresentam identificação CCC.