



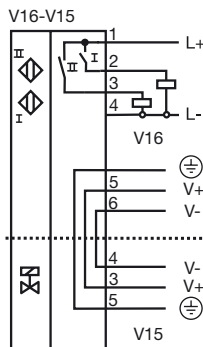
Opis zamówienia

NBN3-F31-E8-V16-V15

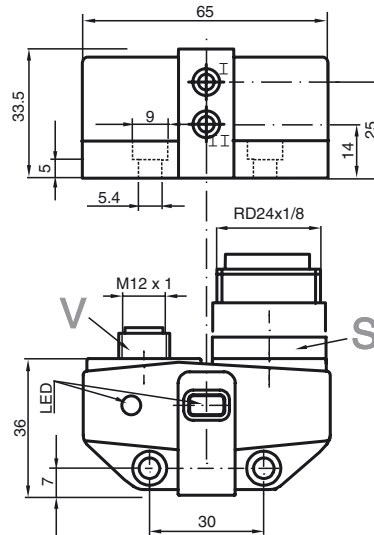
Opis zamówienia

- Bezpośredni montaż do standardowych rozruszników
- Zwarta i stabilna obudowa
- Stałe wyjustowanie
- Zgodnie z Dyrektywą maszynową WE

Przyłącze



Wymiary



Dane techniczne

Dane ogólne

Funkcja elementów przełączających	PNP	podwójny NO
Nominalny zasięg działania	s_n	3 mm
Instalacja	zabudowany	
Polaryzacja wyjściowa	DC	
Zapewniony dystans działania	s_a	0 ... 2,43 mm
Współczynnik redukcji r_{AI}	0,5	
Współczynnik redukcji $r_{1,4301}$	1	
Współczynnik redukcji r_{St37}	1,2	

Parametry

Napięcie robocze	U_B	10 ... 30 V DC
Częstotliwość przełączania	f	0 ... 500 Hz
histereza	H	typ. 5 %
Ochrona przed złą polaryzacją	wszystkie złącza	
Ochrona przed zwarciami	pulsująca	
spadek napięcia	U_d	≤ 3 V
Prąd roboczy	I_L	0 ... 100 mA
Prąd resztkowy	I_r	0 ... 0,5 mA typ. 0,1 μ A przy temp. 25 °C
Prąd jałowy	I_0	≤ 25 mA
Wskaźnik napięcia roboczego	Zielona dioda	
Wskaźnik stanu przełączenia	Żółta dioda	

Parametry bezpieczeństwa funkcjonalnego

MTTF _d	780 a
Okres użytkowania (T_M)	20 a
Stopień pokrycia diagnostycznego (DC)	0 %

Warunki otoczenia

Temperatura otoczenia	-25 ... 70 °C (-13 ... 158 °F)
-----------------------	--------------------------------

Dane mechaniczne

Przyłącze (system)	Wtyczka przyrządowa Rd24 x 1/8, 4-pin
Przyłącze (zawór)	Gniazdo M12 x 1, 5-pinowe
Materiał obudowy	PBT
Powierzchnia pomiarowa	PBT
Rodzaj ochrony	IP67

Zgodność norm i dyrektyw

Zgodność norm	
Normy	EN 60947-5-2:2007 IEC 60947-5-2:2007

Zezwolenia i certyfikaty

Certyfikat UL	cULus Listed, General Purpose
Certyfikat CSA	cCSAus Listed, General Purpose
Certyfikat CCC	Produkty, dla których maksymalne napięcie robocze nie przekracza 36 V, nie wymagają certyfikacji, a zatem nie są opatrzone znakiem CCC.