



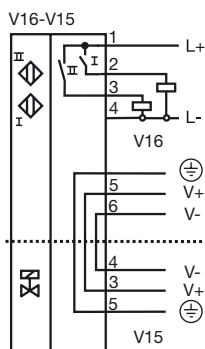
Codifica d'ordine

NBN3-F31-E8-V16-V15

Caratteristiche

- Montaggio diretto su motore standard
- Involucro stabile e compatto
- Regolazione fissa
- Rispetta le normative CE relative alle macchine

Allacciamento



Accessori

BT65A

Attuatore per la serie F31

BT65X

Attuatore per la serie F31

BT115A

Attuatore per la serie F31

BT115X

Attuatore per la serie F31

BT65B

Attuatore per la serie F31

BT115B

Attuatore per la serie F31

V16-G

Presse per cavo, dia. 24, 6 pin+PE, facile da assemblare

V16-W

Presse per cavo, dia. 24, 6 pin+PE, facile da assemblare

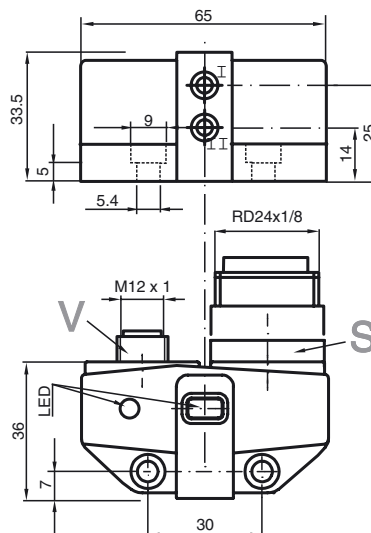
V15-G-PG9

Presse per cavo, M12, 5 pin, pronta da assemblare

V15-W-PG9

Presse per cavo, M12, 5 pin, pronta da assemblare

Dimensioni



Dati tecnici

Dati generali

Funzione di un elemento di commutazione	Contatto duale NOPNP
Distanza di comando misura	s_n 3 mm
Montaggio incorporato	montaggio incorporabile
Polarità d'uscita	DC
Distanza di comando sicura	s_a 0 ... 2,43 mm
Fattore di riduzione r_{AI}	0,5
Fattore di riduzione $r_{1,4301}$	1
Fattore di riduzione r_{SI37}	1,2

Dati specifici

Tensione di esercizio	U_B	10 ... 30 V DC
Frequenza di commutazione	f	0 ... 500 Hz
Isteresi	H	tipico 5 %
Protezione da scambio di polarità		Tutte le linee
Protezione da cortocircuito		a fasi
Caduta di tensione	U_d	≤ 3 V
Corrente di esercizio	I_L	0 ... 100 mA
Corrente residua	I_r	0 ... 0,5 mA tipico 0,1 μ A a 25 °C
Corrente a vuoto	I_0	≤ 25 mA
Indicatore della tensione di esercizio		LED, verde
Display stato elettrico		LED, giallo

Caratteristiche sicurezza funzionale

MTTF _d	780 a
Durata dell'utilizzo (T_M)	20 a
Grado di copertura della diagnosi (DC)	0 %

Condizioni ambientali

Temperatura ambiente	-25 ... 70 °C (-13 ... 158 °F)
----------------------	--------------------------------

Dati meccanici

Collegamento (lato sistema)	Connettore a spina Rd24 x 1/8 , a 4 poli
Collegamento (lato valvola)	5 pin, zoccolo M12 x 1
Materiale della scatola	PBT
Superficie anteriore	PBT
Classe di protezione	IP67

Conformità alle norme e alle direttive

Conformità alle norme	
Norme	EN 60947-5-2:2007 IEC 60947-5-2:2007

Omologazioni e certificati

omologazione UL	cULus Listed, General Purpose
Omologazione CSA	cCSAus Listed, General Purpose
Omologazione CCC	I prodotti con tensione di esercizio ≤ 36 V non sono soggetti al regime di autorizzazione e pertanto non sono provvisti di marcatura CCC.

Data di edizione: 2013-02-21 11:09 Data di stampare: 2013-02-21 192482_ita.xml