



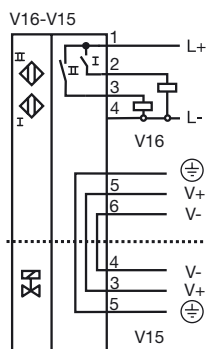
## Objednávací název

NBN3-F31-E8-V16-V15

## Vlastnosti

- Přímá nástavbová montáž na normované pohony
- Kompaktní a stabilní skříň
- Fixní seřízení
- Splňuje směrnici EU o strojních zařízeních

## Připojení



## Poslužnost

### BT65A

Ovládací prvek pro konstrukční řadu F31

### BT65X

Ovládací prvek pro konstrukční řadu F31

### BT115A

Ovládací prvek pro konstrukční řadu F31

### BT115X

Ovládací prvek pro konstrukční řadu F31

### BT65B

Ovládací prvek pro konstrukční řadu F31

### BT115B

Ovládací prvek pro konstrukční řadu F31

### V16-G

Kabelová zásuvka, prům. 24, 6 vývodů + PE, snadno sestavitelná

### V16-W

Kabelová zásuvka, prům. 24, 6 vývodů + PE, snadno sestavitelná

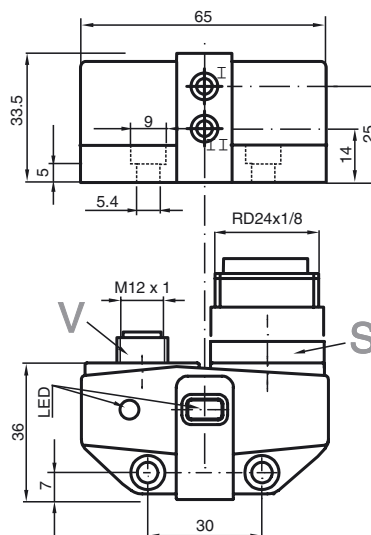
### V15-G-PG9

Kabelová zásuvka, M12, 5 vývodů, připravená k sestavení

### V15-W-PG9

Kabelová zásuvka, M12, 5 vývodů, připravená k sestavení

## Rozměry



## Technická data

### Všeobecné specifikace

Funkce spínacího prvku	PNPdvójitý spínací kontakt
Spínací vzdálenost	$s_n$ 3 mm
Montáž	nástavbová montáž je možná v jedné rovině
Polarita výstupu	stejnoseměrně
Pracovní rozsah	$s_a$ 0 ... 2,43 mm
Redukční součinitel $r_{Al}$	0,5
Redukční součinitel $r_{nerez\ ocel\ 1.4301}$	1
Redukční součinitel $r_{ocel\ St37}$	1,2

### Charakteristické hodnoty

Provozní napětí	$U_B$	10 ... 30 V stejnosměrně
Spínací frekvence	$f$	0 ... 500 Hz
Hystereze	$H$	typ. 5 %
Ochrana proti přepólování		všechna vedení
Ochrana proti zkratu		pulsní kontrola
Pokles napětí	$U_d$	$\leq 3$ V
Provozní proud	$I_L$	0 ... 100 mA
Zbytkový proud	$I_r$	0 ... 0,5 mA typ. 0,1 $\mu$ A při 25 °C
Proud naprázdno	$I_0$	$\leq 25$ mA
Indikace provozního napětí		LED dioda, zelená
Indikace stavu sepnutí		LED dioda, žlutá

### Parametry funkční bezpečnosti

MTTF <sub>d</sub>	780 a
Doba provozu ( $T_M$ )	20 a
Stupeň diagnostického pokrytí (DC)	0 %

### Okolní podmínky

Teplota okolí	-25 ... 70 °C (-13 ... 158 °F)
---------------	--------------------------------

### Mechanické specifikace

Připojení (na straně systému)	Přístrojový konektor Rd24 x 1/8, 4 vývody
Připojení (na straně ventilu)	Patice M12 x 1, s 5 vývody
Materiál pouzdra	Polybutyltereftalát
Čelní plocha	Polybutyltereftalát
Třída ochrany	IP67

### Shoda s normami a směrnici

Soulad s normami	
Normy	EN 60947-5-2:2007 IEC 60947-5-2:2007

### Schválení a certifikáty

Schválení UL	cULus Listed, General Purpose
Schválení CSA	cCSAus Listed, General Purpose
Schválení CCC	Pro výrobky s max. provozním napětím $\leq 36$ V není nutné povolení. Z tohoto důvodu nejsou opatřeny označením CCC.