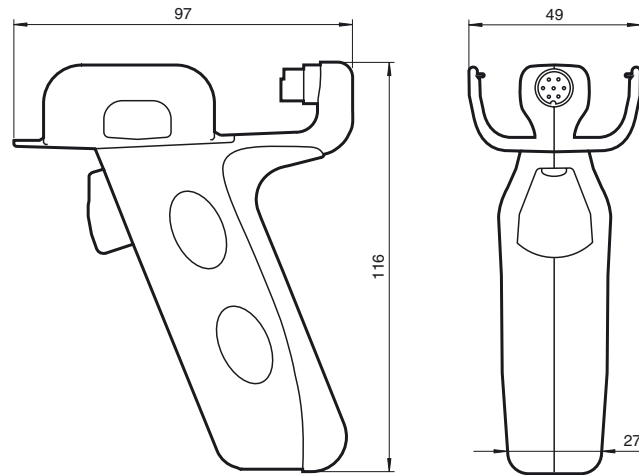




## Dimensions



## Marque de commande

### ODZ-MAH-GRIP

Poignée avec touche Trigger

## Fonction

Le ODZ-MAH-GRIP est une alternative bon marché pour utiliser un appareil de programmation portable de manière ergonomique et confortable via une poignée.

## Caractéristiques techniques

### Caractéristiques mécaniques

Raccordement	Connecteurs système pour câble de raccordement USB 1.1 RS 232 PS/2
Montage	enficher et enclipser
Masse	env. 60 g
Dimensions	100 mm x 51 mm x 115 mm