



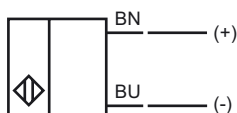
Orderbenämning

NBB6-F-B3B

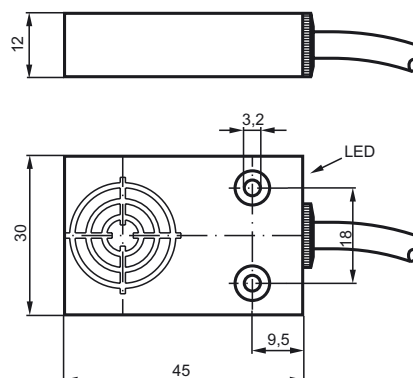
Kännetecken

- Bas serie
- 6 mm i plan
- Stängare/öppnare valbar
- Skyddsklass IP67
- Oscillatorövervakning

Anslutning



Avmätning



Tekniska data

Allmänna specifikationer

Utgångs funktion		Slutare/öppnare programmerbar
Känslavstånd	s_n	6 mm
Installation		inbyggbar
Utgångs typ		AS-interface
Garanterat känslavstånd	s_a	0 ... 4,86 mm
Reduktionsfaktor r_{AI}		0,28
Reduktionsfaktor r_{Cu}		0,25
Reduktionsfaktor $r_{1,4301}$		0,75
Slave-typ		A/B-Slav
ASI specifikation		V3.0
Nödvändig Master-specifikation		$\geq V2.1$

Specifikationer

Arbetspänning	U_B	26,5 ... 31,9 V via AS-i bussystem
Kopplingsfrekvens	f	≥ 500 (P3=0), ≥ 100 (P3=1)
Hysteres	H	typ. 5 %
Arbetsström	I_L	20 mA

Specifikation funktionell säkerhet

MTTF _d	532 a
Livslängd (T_M)	20 a
Feldetekteringsförmåga (DC)	0 %

Visning/betjäningselement

LED POWER	AS-Interface-spänning, LED grön
LED IN	Kopplingstillstånd (ingång); LED gul
LED OUT	Dual-LED gul/röd gul: Kopplingstillstånd röd: Felläge

Elektriska data

Dimensioneringsdriftspänning	U_e	26,5 ... 31,6 V från AS-interface
------------------------------	-------	-----------------------------------

Omgivningsförhållande

Omgivningstemperatur	-25 ... 70 °C (-13 ... 158 °F)
Lagringstemperatur	-40 ... 85 °C (-40 ... 185 °F)

Mekaniska specifikationer

Anslutnings typ	Kabel PVC , 2 m
Ledartvärnsnitt	0,34 mm ²
Kapslingsmaterial	PBT
Skyddsklass	IP67
Stomme	90 g

Norm- och riktlinjekonformitet

Normkonformitet	
Normer	EN 60947-5-2:2007 IEC 60947-5-2:2007 EN 50295:1999

Godkännanden och certifikat

UL-godkännande	cULus Listed, General Purpose
CSA-godkännande	cCSAus Listed, General Purpose
CCC-godkännande	Produkter, vars max. driftspänning är ≤ 36 V, kräver inget godkännande och har därför ingen CCC-märkning.

Programmeringsanvisningar

Adress 00 förinställd, ändringsbar via
bussmaster eller
programmeringsapparater

IO-kod 0
ID-kod A
ID1-kod 7
ID2-kod E

Databit

Bit	Funktion
D0	Kopplingsläge
D1	ej använd
D2	Oscillatorövervakning
D3	ej använd

Parameterbit

Bit	Funktion
P0	ej använd
P1	Kopplingselementfunktion slutare* / öppnare
P2	ej använd
P3	Impulsförlängning P3 = 1 : 10 ms* P3 = 0 : utan

* Standardinställning

Felmodus

- ingen kommunikation
LED röd på
LED grön på
- Adress 0 inställd
LED röd på
LED grön blinkar