



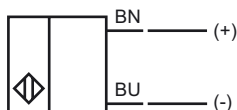
Bestellbezeichnung

NBB6-F-B3B

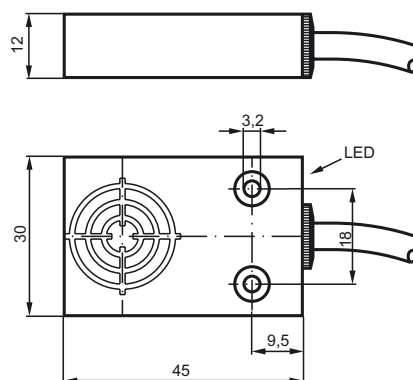
Merkmale

- Basisreihe
- 6 mm bündig
- Schließer/Öffner wählbar
- Schutzart IP67
- Oszillatorüberwachung

Anschluss



Abmessungen



Technische Daten

Allgemeine Daten

Schaltelementfunktion		Schließer/Öffner programmierbar
Schaltabstand	s_n	6 mm
Einbau		bündig
Ausgangspolarität		AS-Interface
Gesicherter Schaltabstand	s_a	0 ... 4,86 mm
Reduktionsfaktor r_{AI}		0,28
Reduktionsfaktor r_{Cu}		0,25
Reduktionsfaktor r_{V2A} (1.4301)		0,75
Slave-Typ		A/B-Slave
AS-Interface-Spezifikation		V3.0
Erforderliche Master-Spezifikation		$\geq V2.1$

Kenndaten

Betriebsspannung	U_B	26,5 ... 31,9 V über AS-i Bussystem
Schaltfrequenz	f	≥ 500 (P3=0), ≥ 100 (P3=1)
Hysterese	H	typ. 5 %
Betriebsstrom	I_L	20 mA

Kenndaten funktionale Sicherheit

MTTF _d	532 a
Gebrauchsdauer (T_M)	20 a
Diagnosedeckungsgrad (DC)	0 %

Anzeigen/Bedienelemente

LED POWER	AS-Interface-Spannung; LED grün
LED IN	Schaltzustand (Eingang); LED gelb
LED OUT	Dual-LED gelb/rot gelb: Schaltzustand rot: Fehlermodus

Elektrische Daten

Bemessungsbetriebsspannung	U_e	26,5 ... 31,6 V aus AS-Interface
----------------------------	-------	----------------------------------

Umgebungsbedingungen

Umgebungstemperatur	-25 ... 70 °C (-13 ... 158 °F)
Lagertemperatur	-40 ... 85 °C (-40 ... 185 °F)

Mechanische Daten

Anschlussart	Kabel PVC, 2 m
Aderquerschnitt	0,34 mm ²
Gehäusematerial	PBT
Schutzart	IP67
Masse	90 g

Normen- und Richtlinienkonformität

Normenkonformität	
Normen	EN 60947-5-2:2007 IEC 60947-5-2:2007 EN 50295:1999

Zulassungen und Zertifikate

UL-Zulassung	cULus Listed, General Purpose
CSA-Zulassung	cCSAus Listed, General Purpose
CCC-Zulassung	Produkte, deren max. Betriebsspannung ≤ 36 V ist, sind nicht zulassungspflichtig und daher nicht mit einer CCC-Kennzeichnung versehen.

Programmierhinweise

Adresse 00 voreingestellt, änderbar
über Busmaster oder
Programmiergeräte
IO-Code 0
ID-Code A
ID1-Code 7
ID2-Code E

Datenbit

Bit	Funktion
D0	Schaltzustand
D1	nicht verwendet
D2	Oszillatorüberwachung
D3	nicht verwendet

Parameterbit

Bit	Funktion
P0	nicht verwendet
P1	Schaltelementfunktion Schließer* / Öffner
P2	nicht verwendet
P3	Impulsverlängerung P3 = 1 : 10 ms* P3 = 0 : ohne

* Standardeinstellung

Fehlermodus

- keine Kommunikation
LED rot an
LED grün an
- Adresse 0 eingestellt
LED rot an
LED grün blinkt

Veröffentlichungsdatum: 2012-05-15 08:33 Ausgabedatum: 2012-05-15 190764_ger.xml