



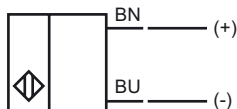
Referencia de pedido

NBB6-F-B3

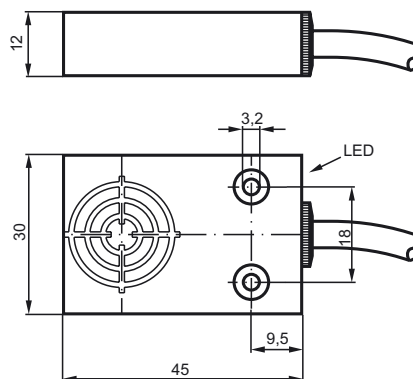
Características

- Serie base
- 6 mm enrasado
- N.A./N.C., seleccionable
- Tipo de protección IP67
- Control del oscilador

Conexión



Dimensiones



Datos técnicos

Datos generales

Función del elemento de conmutación	N.A./N.C. programable
Distancia de conmutación de medición s_n	6 mm
Instalación	enrasado
Polaridad de salida	AS-Interface
Distancia de conmutación asegurada s_a	0 ... 4,86 mm
Factor de reducción r_{AI}	0,28
Factor de reducción r_{Cu}	0,25
Factor de reducción $r_{1,4301}$	0,75
Tipo de esclavo	Esclavo estándar
Especificación AS-Interface	V2.1
Especificación Maestro necesaria	\geq V2.1

Datos característicos

Tensión de trabajo	U_B	26,5 ... 31,9 V vía sistema Bus AS-i
Frecuencia de conmutación	f	\geq 500 (P3=0),
Histéresis	H	tip. 5 %
Corriente de trabajo	I_L	20 mA

Datos característicos de seguridad funcional

MTTF _d	1873 a
Duración de servicio (T_M)	20 a
Factor de cobertura de diagnóstico (DC)	0 %

Elementos de indicación y manejo

LED POWER	Tensión AS-Interface; LED verde
LED IN	Estado de conmutación (Entrada); LED amarillo
LED OUT	LED Dual amarillo/rojo amarillo: Estado de conmutación rojo: Modo de error

Datos eléctricos

Tensión nominal de trabajo	U_e	26,5 ... 31,6 V desde la interfaz AS
----------------------------	-------	--------------------------------------

Condiciones ambientales

Temperatura ambiente	-25 ... 70 °C (-13 ... 158 °F)
Temperatura de almacenaje	-40 ... 85 °C (-40 ... 185 °F)

Datos mecánicos

Tipo de conexión	Cable PVC , 2 m
Sección transversal	0,34 mm ²
Material de la carcasa	PBT
Tipo de protección	IP67
Masa	90 g

Conformidad con Normas y Directivas

Conformidad con estándar	
Estándar	EN 60947-5-2:2007 IEC 60947-5-2:2007 EN 50295:1999

Autorizaciones y Certificados

Autorización UL	cULus Listed, General Purpose
Autorización CSA	cCSAus Listed, General Purpose
Autorización CCC	Los productos cuya tensión de trabajo máx. \leq 36 V no llevan el marcado CCC, ya que no requieren aprobación.

Indicaciones para la programación

Dirección 00 preajustado, variable vía Maestro Bus o Unidad de programación
Código IO 1
Código ID 1
Código ID1 F
Código ID2 F

Bit de datos

Bit	Función
D0	Estado de conmutación
D1	no utilizado
D2	Control del oscilador
D3	no utilizado

Bit de parámetros

Bit	Función
P0	no utilizado
P1	Función elemento de conmutación N.A.* / N.C.
P2	no utilizado
P3	no utilizado

* Ajuste estándar

Modo error

- sin comunicación
LED rojo on
LED verde on
- Dirección ø ajustada
LED rojo on
LED verde parpadea