



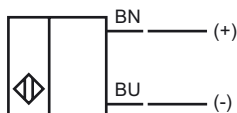
Designação para encomenda

NBB6-F-B3

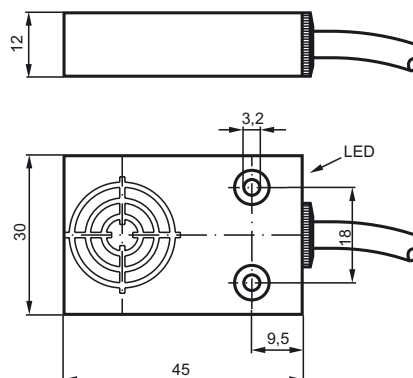
Características

- Série base
- 6 mm nivelado
- Dispositivo de fecho/abertura programável
- Tipo de protecção IP67
- Controlo do oscilador

Ligação



Dimensões



Dados técnicos

Dados gerais

Função do elemento de comutação	Contacto de trabalho/contacto de ruptura programável
Intervalo de comutação	s_n 6 mm
Montagem	nivelado
Polaridade de saída	Interface-AS
Intervalo seguro de comutação	s_a 0 ... 4,86 mm
Factor de redução r_{Al}	0,28
Factor de redução r_{Cu}	0,25
Factor de redução $r_{1,4301}$	0,75
Tipo Slave	Slave padrão
Especificação da interface AS	V2.1
Especificação necessária do master	$\geq V2.1$

Dados característicos

Tensão de funcionamento	U_B 26,5 ... 31,9 V através do sistema bus interface AS
Frequência de comutação	f ≥ 500 (P3=0),
Histerese	H tipo 5 %
Corrente de funcionamento	I_L 20 mA

Características da segurança funcional

MTTF _d	1873 a
Vida útil (T _M)	20 a
Grau de cobertura do diagnóstico (GCD)	0 %

Indicações/Elementos de comando

LED POWER	Tensão da interface AS; LED verde
LED IN	Estado de comutação (Entrada); LED amarelo
LED OUT	Dual-LED amarelo/vermelho amarelo: estado de comutação vermelho: modo de erro

Dados eléctricos

Tensão de funcionamento de medição U_g	26,5 ... 31,6 V da Interface AS
--	---------------------------------

Condições ambiente

Temperatura ambiente	-25 ... 70 °C (-13 ... 158 °F)
Temperatura de armazenamento	-40 ... 85 °C (-40 ... 185 °F)

Dados mecânicos

Tipo de saída	Cabo PVC , 2 m
Secção transversal do condutor	0,34 mm ²
Material da caixa	PBT
Tipo de protecção	IP67
Massa	90 g

Conformidade de directivas e normas

Conformidade com as normas	
Normas	EN 60947-5-2:2007 IEC 60947-5-2:2007 EN 50295:1999

Autorizações certificados

Autorização UL	cULus Listed, General Purpose
Autorização CSA	cCSAus Listed, General Purpose
Autorização CCC	Produtos com tensão de operação máxima de ≤ 36 não necessitam de aprovação, por este motivo não apresentam identificação CCC.

Instruções de programação

Endereço pré-definido em 00, alterável
via Busmaster ou unidades de programação

Código IO 1

Código ID 1

Código ID1 F

Código ID2 F

Bit de dados

Bit Função

D0 estado de chaveamento

D1 não utilizado

D2 monitoramento do oscilador

D3 não utilizado

Bit de parâmetro

Bit Função

P0 não utilizado

P1 função de elemento
de chaveamento

NO* / NC

P2 não utilizado

P3 não utilizado

* Configuração padrão

Modo de falha

- Sem comunicação
Led vermelho ligado
LED verde ligado
- Endereço 0 definido
Led vermelho ligado
LED verde pisca