



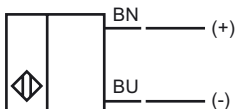
Codifica d'ordine

NBB6-F-B3

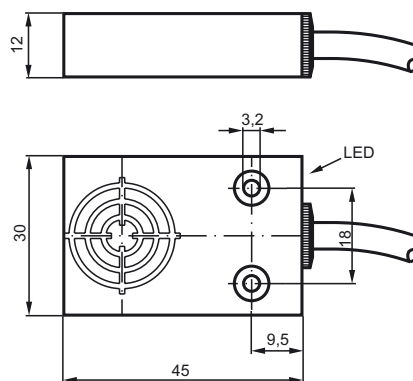
Caratteristiche

- Linea base
- 6 mm allineato
- Contatto NA/Contatto NC selezionabile
- Modo di protezione IP67
- Monitoraggio oscillatore

Allacciamento



Dimensioni



Dati tecnici

Dati generali

Funzione di un elemento di commutazione	Cont. di chius./apert. programm.
Distanza di comando misura	s_n 6 mm
Montaggio incorporato	incorporabile
Polarità d'uscita	Interfaccia AS
Distanza di comando sicura	s_a 0 ... 4,86 mm
Fattore di riduzione r_{Al}	0,28
Fattore di riduzione r_{Cu}	0,25
Fattore di riduzione $r_{1,4301}$	0,75
Tipo slave	Slave standard
Specifica AS-Interface	V2.1
Specifica master necessaria	\geq V2.1

Dati specifici

Tensione di esercizio	U_B 26,5 ... 31,9 V Con sistema bus AS-i
Frequenza di commutazione	f \geq 500 (P3=0),
Isteresi	H tipico 5 %
Corrente di esercizio	I_L 20 mA

Caratteristiche sicurezza funzionale

MTTF _d	1873 a
Durata dell'utilizzo (T _M)	20 a
Grado di copertura della diagnosi (DC)	0 %

Indicatori / Elementi di comando

LED POWER	Tensione AS-Interface; LED verde
LED IN	Stato elettrico (ingresso); LED giallo
LED OUT	LED duale giallo/rosso giallo: stato elettrico rosso: modalità di errore

Dati elettrici

Corrente di misura d'esercizio	U_e 26,5 ... 31,6 V da interfaccia AS
--------------------------------	---

Condizioni ambientali

Temperatura ambiente	-25 ... 70 °C (-13 ... 158 °F)
Temperatura di magazzinaggio	-40 ... 85 °C (-40 ... 185 °F)

Dati meccanici

Tipo di collegamento	Cavo PVC , 2 m
Sezione filo	0,34 mm ²
Materiale della scatola	PBT
Classe di protezione	IP67
Massa	90 g

Conformità alle norme e alle direttive

Conformità alle norme	
Norme	EN 60947-5-2:2007 IEC 60947-5-2:2007 EN 50295:1999

Omologazioni e certificati

omologazione UL	cULus Listed, General Purpose
Omologazione CSA	cCSAus Listed, General Purpose
Omologazione CCC	I prodotti con tensione di esercizio \leq 36 V non sono soggetti al regime di autorizzazione e pertanto non sono provvisti di marcatura CCC.

Data di edizione: 2012-05-23 10:20 Data di stampare: 2012-05-23 190763_ita.xml

Indicazioni per la programmazione

Indirizzo 00 preimpostato, variabile
tramite Busmaster oppure
tramite programmatore

Codice IO 1
Codice ID 1
Codice ID1 F
Codice ID2 F

Bit dati

Bit	Funzione
D0	Stato di commutazione
D1	non usato
D2	Monitoraggio oscillatore
D3	non usato

Bit parametri

Bit	Funzione
P0	non usato
P1	Funzione elem. di commut. n.a.* / n.c.
P2	non usato
P3	non usato

* Impostazione standard

Modalità errore

- nessuna comunicazione
LED rosso ON
LED verde ON
- Indirizzo 0 impostato
LED rosso ON
LED verde lampeggia