



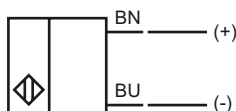
## Objednávací název

NBB6-F-B3

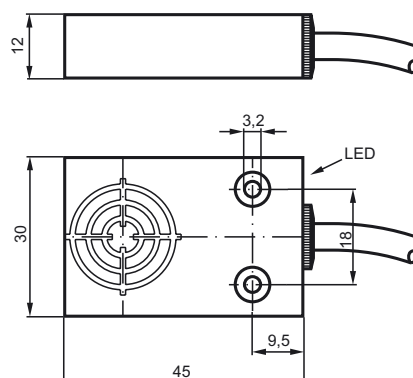
## Vlastnosti

- Základní řada
- 6 mm v jedné rovině
- Rozpínací/spínací kontakt volitelně
- Stupeň krytí IP67
- Hlídaní a kontrola oscilátoru

## Připojení



## Rozměry



## Technická data

### Všeobecné specifikace

Funkce spínacího prvku	Spínací/rozpínací kontakt, programovatelný
Spínací vzdálenost	$s_n$ 6 mm
Montáž	v jedné rovině
Polarita výstupu	Rozhraní AS
Pracovní rozsah	$s_a$ 0 ... 4,86 mm
Redukční součinitel $r_{Al}$	0,28
Redukční součinitel $r_{Cu}$	0,25
Redukční součinitel $r_{nerez\ ocel\ 1.4301}$	0,75
Typ podřízené jednotky (Slave)	Standardní slave
Specifikace AS-Interface	V2.1
Nezbytná specifikace Master	$\geq V2.1$

### Charakteristické hodnoty

Provozní napětí	$U_B$	26,5 ... 31,9 V po rozhraní AS systému sběrnice
Spínací frekvence	$f$	= 500 (P3=0),
Hystereze	$H$	typ. 5 %
Provozní proud	$I_L$	20 mA

### Parametry funkční bezpečnosti

MTTF <sub>d</sub>	1873 a
Doba provozu ( $T_M$ )	20 a
Stupeň diagnostického pokrytí (DC)	0 %

### Indikace/ovládací prvky

LED dioda POWER (zapnuto)	Napětí rozhraní AS-Interface; Zelená dioda LED
LED dioda IN (vstup)	Spínací stav (vstup); LED dioda, žlutá
LED dioda OUT (výstup)	sdužená LED žlutá/&#269;ervená žlutá: stav zapnutí červená: režim zabezpečení

### Elektrická data

Dimenzované provozní napětí	$U_e$	26,5 ... 31,6 V z rozhraní AS
-----------------------------	-------	-------------------------------

### Okolní podmínky

Teplota okolí	-25 ... 70 °C (-13 ... 158 °F)
Teplota při skladování	-40 ... 85 °C (-40 ... 185 °F)

### Mechanické specifikace

Typ připojení	Kabel Polyvinylchlorid, 2 m
Průřez žíly vodiče	0,34 mm <sup>2</sup>
Materiál pouzdra	Polybutyltereftalát
Třída ochrany	IP67
Rozměry	90 g

### Shoda s normami a směrnici

Soulad s normami	
Normy	EN 60947-5-2:2007 IEC 60947-5-2:2007 EN 50295:1999

### Schválení a certifikáty

Schválení UL	cULus Listed, General Purpose
Schválení CSA	cCSAus Listed, General Purpose
Schválení CCC	Pro výrobky s max. provozním napětím $\leq 36$ V není nutné povolení. Z tohoto důvodu nejsou opatřeny označením CCC.

**Pokyny pro programátora**

Adresa 00 přednastaveno, lze změnit  
busmasterem (hlavní sběrnici)  
nebo programovacími přístroji

Kód IO 1  
Kód ID 1  
Kód ID1 F  
Kód ID2 F

**Datový bit**

Bit	Funkce
D0	Stav sepnutí
D1	nepoužito
D2	Monitorování oscilátoru
D3	nepoužito

**Parameterbit**

Bit	Funkce
P0	nepoužito
P1	Funkce spínacího prvku spínací kontakt* / rozpínací kontakt
P2	nepoužito
P3	nepoužito

\* Standardní nastavení

**Chybový režim**

- Žádná komunikace  
červená LED svítí  
zelená LED svítí
- Nastavena adresa 0  
červená LED svítí  
zelená LED bliká