



Orderbenämning

PL1-F25-B3B-K

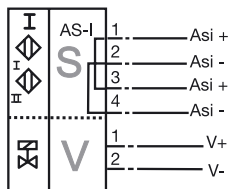
Ventillägesvisare och ventilstyrning

Kännetecken

- För inmonterin i huset
- Burlindnings-dragfjäderklämmor in-sticksbara
- PL1... med ventilanslutning
- 4-faldig ljusdiodindikering
- Uppfyller EG:s maskindirektiv
- Ledningsbrott- och kortslutningsövervakning av ventilen
- Ventilspänningen sjunker vid AS-Interface-kommunikationsfel.

Anslutning

B3B



Anvisningar för programmering

Adress 00	förinställd, kan ändras via Busmaster eller programmeringsenhet
IO-kod	D
ID-kod	A
ID1-kod	7
ID2-kod	E

Databit

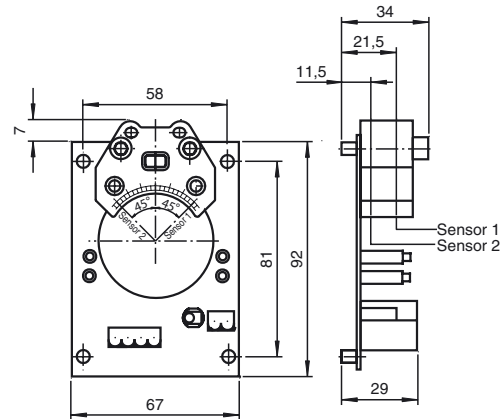
Bit	Funktion
D0	Ventilläge (0 = ventil från, 1 = ventil till)
D1	Ventilfel ¹⁾ (0 = ledningsbrott/kortslutning; 1 = inget fel)
D2	Kopplingsutgång sensor 1 (0 = dämpad; 1 = odämpad)
D3	Kopplingsutgång sensor 2 (0 = dämpad; 1 = odämpad)

Parameterbit

Bit	Funktion
P0	används ej
P1	används ej
P2	används ej
P3	används ej

¹⁾ Kontrollera endast med instyrd ventil (D0 = 1)

Avmätning



Tekniska data

Allmänna specifikationer

Utgångs funktion		programmerbar
Känslavstånd	s_n	3 mm
Installation		kan byggas upp i samma plan
Utgångs typ		AS-interface
Garanterat känslavstånd	s_a	0 ... 2,43 mm
Reduktionsfaktor r_{AI}		0,5
Reduktionsfaktor $r_{1,4305}$		1
Reduktionsfaktor r_{St37}		1,1
Slave-typ		A/B-Slav
ASI specifikation		V3.0
Nödvändig Master-specifikation		$\geq V2.1$

Specifikationer

Arbetsspänning	U_B	26,5 ... 31,9 V via AS-i bussystem
Kopplingsfrekvens	f	0 ... 100 Hz
Polaritetsskydd		Skyddad mot felaktig polaritet
Arbetsström	I_L	100 mA

Visning/betjäningselement

LED PWR	AS-Interface-spänning, LED grön
LED IN	Kopplingstillstånd (ingång); LED gul
LED OUT	Dual-LED gul/röd gul: Kopplingstillstånd röd: Ledningsbrott/kortslutning

Elektriska data

Dimensioneringsdriftspänning	U_e	26,5 ... 31,6 V från AS-interface
------------------------------	-------	-----------------------------------

Omgivningsförhållande

Omgivningstemperatur	-25 ... 70 °C (-13 ... 158 °F)
Lagringstemperatur	-25 ... 85 °C (-13 ... 185 °F)

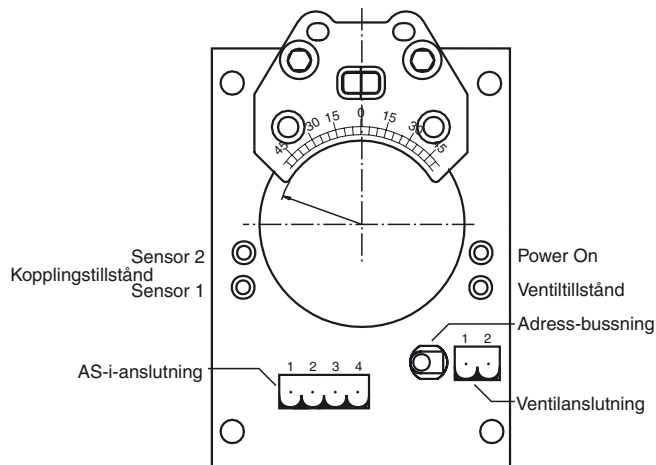
Mekaniska specifikationer

Anslutning (system)	4 polig CombiCon kontakt
Anslutning (ventil)	2 polig CombiCon kontakt
Kapslingsmaterial	PBT
Avkännings yta	PBT
Skyddsklass	IP00
Material	
Stomme	PBT
Anmärkning	Ventilspänning på max 26,4 V begränsad; ventilställning max 2,1 W

Norm- och riktlinjekonformitet

Normkonformitet	
Normer	EN 60947-5-2:2007 IEC 60947-5-2:2007 EN 50295:1999

Allmän information



Anvisningar för programmering

Adress 00 förinställd, kan ändras via Busmaster eller programmeringsenhet

IO-kod D
ID-kod A
ID1-kod 7
ID2-kod E

Databit

Bit	Funktion
D0	Ventilläge (0 = ventil från, 1 = ventil till)
D1	Ventilfel ¹⁾ (0 = ledningsbrott/kortslutning; 1 = inget fel)
D2	Kopplingsutgång sensor 1 (0 = dämpad; 1 = odämpad)
D3	Kopplingsutgång sensor 2 (0 = dämpad; 1 = odämpad)

Parameterbit

Bit	Funktion
P0	används ej
P1	används ej
P2	används ej
P3	används ej

¹⁾ Kontrollera endast med instyrd ventil
(D0 = 1)

Överallt inom processteknik används ett stort antal armaturer för kontroll av produktionsflöde. I ett övervägande antal tillämpningar styrs dessa armaturer pneumatiskt genom en axelrotation på 90°, vars ändläge normalt signaliseras till styrsystemet.

För denna procedur används vanligen normhus enligt VDI/VDE 3845 (förbindningsställen ställed-ställdon-ställenheter tillbehör), som innehåller givare med kvitteringsfunktion. Dessa ställdon styrs ofta av en styrventil.

Detta kretskort har utvecklats speciellt för användning i dylika normhus. Den använder anslutningstekniken (2 x AS-Interface och styrventil), dubbelsensorn NCN3-F25- ... och AS-Interface-omkopplarteknik.

Via AS-Interface-ledningen överförs givarens status, styrkommandon för pilotventilen och även försörjningseffekt (2 ingångar, 1 utgång).

Ett uttag är avsett för adressprogrammering. Därför behövs inte AS-Interface-ledningen omslutas. Ett avbrott i ventilkabeln registreras vid aktivering av denna ventil och signaliseras via AS-Interface till styrsystemet.