

Objednací název

PL1-F25-B3B-K

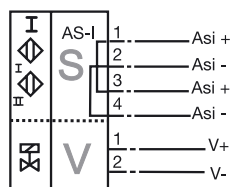
Zpětný hlásič polohy ventilů a stavební prvek ovládacího řízení ventilů

Vlastnosti

- K vestavné montáži do skříně
- Klecové svorky s tažnou pružinou, zásuvné
- PL1... s připojením ventilu
- Indikace 4 LED diodami
- Splňuje směrnici EU o strojních zařízeních
- Hlídaní a kontrola přerušení kabelu a vzniku zkratu na ventilu
- V případě chyby komunikace AS-Interface napětí ventilu poklesne.

Připojení

B3B



Programovací informace

Adresa 00	přednastavená; změníte hlavní jednotky sběrnice (Bus Master) nebo programovacích zařízení
Kód IO	D
Kód ID	A
Kód ID1	7
Kód ID2	E

Datový bit

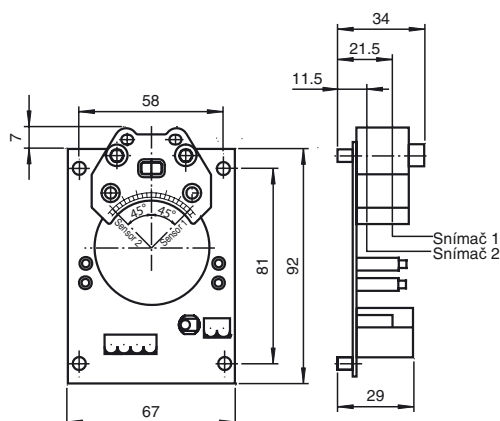
Bit	Funkce
D0	Stav ventilu (0=ventil VYP, 1=ventil ZAP)
D1	Porucha ventilu 1) (0=přerušené vedení/zkrat; 1=bez poruchy)
D2	Spínací výstup Senzor 1 (0=tlumený; 1=netlumený)
D3	Spínací výstup Senzor 2 (0=tlumený; 1=netlumený)

Parametrický bit

Bit	Funkce
P0	neobsazeno
P1	neobsazeno
P2	neobsazeno
P3	neobsazeno

1) Kontrola jen při aktivovaném ventilu (D0 = 1)

Rozměry



Technická data

Všeobecné specifikace

Funkce spínacího prvku	programovatelný
Spínací vzdálenost	s_n 3 mm
Montáž	nástavbová montáž je možná v jedné rovině
Polarita výstupu	Rozhraní AS
Pracovní rozsah	s_a 0 ... 2,43 mm
Redukční součinitel r_{Al}	0,5
Redukční součinitel $r_{nerez\ ocel\ 1.4305}$	1
Redukční součinitel $r_{ocel\ St37}$	1,1
Typ podřízené jednotky (Slave)	Slave A/B
Specifikace AS-Interface	V3.0
Nezbytná specifikace Master	$\geq V2.1$

Charakteristické hodnoty

Provozní napětí	U_B	26,5 ... 31,9 V po rozhraní AS systému sběrnice
Spínací frekvence	f	0 ... 100 Hz
Ochrana proti přepólování		ochrana proti přepólování
Provozní proud	I_L	100 mA

Indikace/ovládací prvky

LED Napájení	Napětí rozhraní AS-Interface; Zelená dioda LED
LED dioda IN (vstup)	Spínací stav (vstup); LED dioda, žlutá
LED dioda OUT (výstup)	Dvojitá LED dioda žlutá/červená žlutá: Spínací stav červená: Přerušení vodiče/zkrat

Elektrická data

Dimenzované provozní napětí	U_e	26,5 ... 31,6 V z rozhraní AS
-----------------------------	-------	-------------------------------

Okolní podmínky

Teplota okolí	-25 ... 70 °C (-13 ... 158 °F)
Teplota při skladování	-25 ... 85 °C (-13 ... 185 °F)

Mechanické specifikace

Připojení (na straně systému)	4pólový konektor CombiCon
Připojení (na straně ventilu)	2pólový konektor CombiCon
Materiál pouzdra	Polybutyltereftalát
Čelní plocha	Polybutyltereftalát
Třída ochrany	IP00

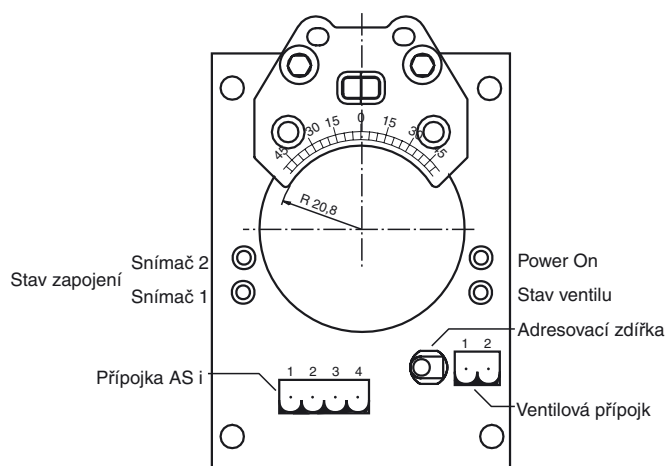
Materiál

Kryt/skříň	Polybutyltereftalát
Pokyn	napětí ventilu omezeno na max. 26,4V; Výkon ventilu max. 2,1W

Shoda s normami a směrnici

Soulad s normami	
Normy	EN 60947-5-2:2007 IEC 60947-5-2:2007 EN 50295:1999

Doplňující informace



Programovací informace

Adresa 00 přednastavená; změnitelná
prostř. hlavní jednotky sběrnice
(Bus Master) nebo
programovacích zařízení

Kód IO D
Kód ID A
Kód ID1 7
Kód ID2 E

Datový bit

Bit	Funkce
D0	Stav ventilu (0=ventil VYP, 1=ventil ZAP)
D1	Porucha ventilu ¹⁾ (0=přerušené vedení/zkrat; 1=bez poruchy)
D2	Spínací výstup Senzor 1 (0=tlumený; 1=netlumený)
D3	Spínací výstup Senzor 2 (0=tlumený; 1=netlumený)

Parametrický bit

Bit	Funkce
P0	neobsazeno
P1	neobsazeno
P2	neobsazeno
P3	neobsazeno

¹⁾ Kontrola jen při aktivovaném ventilu
(D0 = 1)

V oblasti techniky zpracování se všude ve velké míře používají zařízení pro sledování toku výrobků. U většiny aplikací jsou tato zařízení ovládána pneumaticky pomocí hořele otáčející se o 90°, jejíž koncová poloha je obvykle nahlášena zpit do řídicího systému.

Používají se k tomu převážně kryty v souladu s normou VDI/VDE 3845 (připojení akční člen-servopohon-senzor poslušenství), ve kterých je integrován přibližovací spínač pro zpitné hlášení. Tyto servopohony jsou většinou řízeny pomocí ovládacího ventilu.

Základní deska byla vyvinuta pro použití v takovýchto normovaných krytech. Je osazena připojovací technikou (2 x sbirnice AS-Interface a ovládací ventil), dvojitým senzorem NCN3-F25- ... a spínací technikou systému AS-Interface.

Pomocí kabelu AS-Interface je možné přenášet stavy přibližovacích spínačů, řídicí povel pro pilotní ventil a také napájecí výkon (2 vstupy, 1 výstup).

Jedna zdička je určena pro programování adres. Není proto nutné, přepojit kabel AS-Interface. Přerušení kabelu ventilu je při aktivaci tohoto ventilu rozpoznáno a pomocí sbirnice AS-Interface nahlášeno zpit do řídicího systému.