



**Marque de commande**

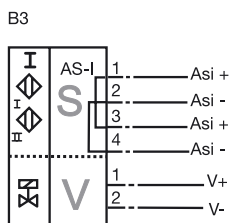
**PL1-F25-B3-K**

détecteur de position et commande d'électrovannes

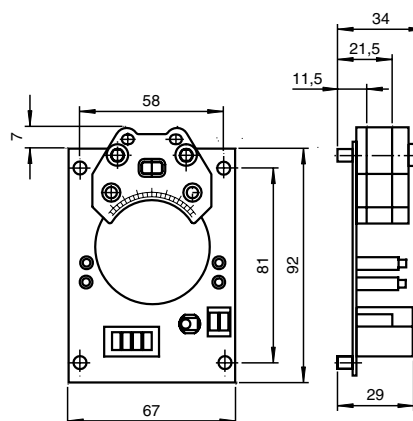
**Caractéristiques**

- Pour le montage en boîtier
- Bornes à ressort débrochables
- PL1... avec raccordement pour vanne
- Visualisation par LED (quadruple)
- Conforme à la directive CE relative aux machines
- Contrôle de coupure et de court-circuit de l'électrovanne
- La vanne n'est plus sous tension en cas d'une erreur de communication AS-Interface.

**Connection**



**Dimensions**



**Caractéristiques techniques**

**Caractéristiques générales**

Fonction de l'élément de commutation	Programmable
Portée nominale	$s_n$ 3 mm
Montage	noyable
Polarité de sortie	AS-Interface
Portée de travail	$s_a$ 0 ... 2,43 mm
Facteur de réduction $r_{AI}$	0,5
Facteur de réduction $r_{1,4305}$	1
Facteur de réduction $r_{SI37}$	1,1
type esclave	Esclave standard
Spécification AS-Interface	V2.1
spécification du maître nécessaire	$\geq$ V2.1

**Valeurs caractéristiques**

Tension d'emploi	$U_B$	26,5 ... 31,9 V provenant de la boucle AS-Interface
Fréquence de commutation	$f$	0 ... 100 Hz
Protection contre l'inversion de polarité		protégé
Courant d'emploi	$I_L$	100 mA

**Eléments de visualisation/réglage**

LED POWER	Tension AS-Interface; DEL verte
LED IN	état de commutation (entrée); LED jaune
LED OUT	LED bicolore jaune/rouge jaune : état de commutation rouge : coupure de ligne/court-circuit

**Conditions environnementales**

Température ambiante	-25 ... 70 °C (-13 ... 158 °F)
Température de stockage	-25 ... 85 °C (-13 ... 185 °F)

**Caractéristiques mécaniques**

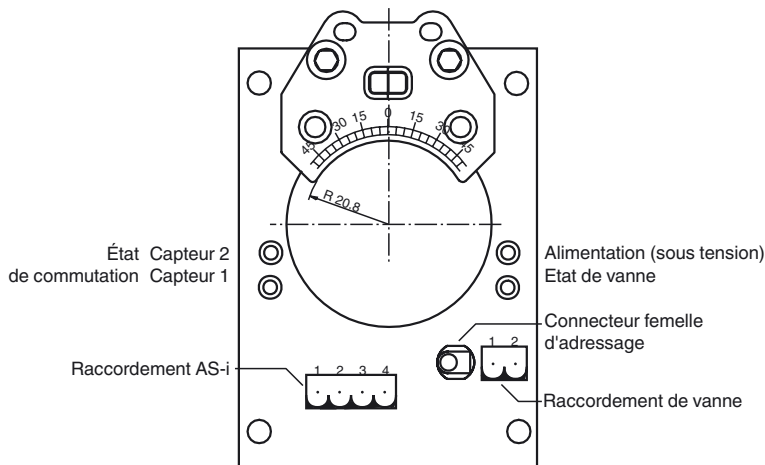
Raccordement (côté système)	connecteur Combicon, 4 broches
Raccordement (côté vanne)	connecteur Combicon, 2 broches
Matériau du boîtier	PBT
Face sensible	PBT
Mode de protection	IP00
Remarque	tension de valve limitée sur max. 26,4†V ; puissance de valve max. 2,1†W

**conformité de normes et de directives**

Conformité aux normes	
Normes	EN 60947-5-2:2007 IEC 60947-5-2:2007 EN 50295:1999

Date de publication: 2011-04-26 13:29 Date d'édition: 2011-04-26 190761\_FRA.xml

Informations complémentaires



Indications pour la programmation

Adresse préréglage 00, modifiable par le maître ou l'appareil de programmation

- Code IO D
- Code ID F
- Code ID1 F
- Code ID2 F

Bit de donnée

Bit	Fonction
D0	état de l'électrovanne (0 = é.v. activée; 1 = é.v. deactivée)
D1	défaut de l'électrovanne <sup>1)</sup> (0 = coupure/court-circuit de ligne; 1 = pas de défaut)
D2	sortie commutée détecteur 1 (0 = influencée; 1 = non influencée)
D3	sortie commutée détecteur 2 (0 = influencée; 1 = non influencée)

Bit de paramètre

Bit	Fonction
P0	non utilisé
P1	non utilisé
P2	non utilisé
P3	non utilisé

1) contrôle uniquement si électrovanne commutée (D0 = 1)

**Indications pour la programmation**

Adresse      préréglage 00, modifiable par le maître ou l'appareil de programmation  
 Code IO      D  
 Code ID      F  
 Code ID1    F  
 Code ID2    F

**Bit de donnée**

Bit	Fonction
D0	état de l'électrovanne (0 = é.v. activée; 1 = é.v. deactivated)
D1	défaut de l'électrovanne <sup>1)</sup> (0 = coupure/court-circuit de ligne; 1 = pas de défaut)
D2	sortie commutée détecteur 1 (0 = influencée; 1 = non influencée)
D3	sortie commutée détecteur 2 (0 = influencée; 1 = non influencée)

**Bit de paramètre**

Bit	Fonction
P0	non utilisé
P1	non utilisé
P2	non utilisé
P3	non utilisé

1) contrôle uniquement si électrovanne commutée (D0 = 1)

Partout dans la technique des procédés, un grand nombre de vannes sont utilisées pour le contrôle du débit des fluides. Dans la majeure partie des applications, ces vannes sont commandées pneumatiquement par une rotation d'arbre de 90° dont la position finale est normalement signalée au système de guidage.

Pour cela des boîtiers normalisés VDI/VDE 3845 sont utilisés (-motorisation et boîtier)) incluant les détecteurs de proximité destinés à indiquer la position de la vanne. Généralement, ces commandes se font à l'aide d'une électrodistribeur.

Cette platine a été conçue pour une utilisation dans de tels boîtiers normalisés. Elle est composée du bornier de raccordement (2 x AS-i et l'électrovanne de commande), du détecteur double NCN3-F25- ... et de l'interface AS-i.

Le bus AS-i permet de transmettre les états du détecteur, la commande de l'électrovanne ainsi que l'alimentation (2 entrées, 1 sortie).

Un connecteur est prévu pour la programmation de l'adresse. Ceci évite de se raccorder au bus AS-i. Toute coupure du câble d'électrovanne est détectée lors de son activation et est signalée au système de commande par le bus AS-i.

Date de publication: 2011-04-26 13:29 Date d'édition: 2011-04-26 190761\_FRA.xml