

Orderbenämning

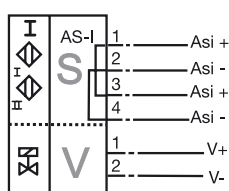
PL1-F25-B3-S

Kännetecken

- För inmonterin i huset
- Skruvklämmor insticksbara
- PL1... med ventilanslutning
- 4-faldig ljusdiodindikering
- Ledningsbrott- och kortslutningsövervakning av ventilen
- Uppfyller EG:s maskindirektiv
- Ventilspänningen sjunker vid AS-Interface-kommunikationsfel.

Anslutning

B3



Programmeringsanvisningar

Adress 00 förinställd, kan ändras via bussmaster eller programmeringsapparater

IO-Code D
ID-Code F
ID1-Code F
ID2-Code F

Databit

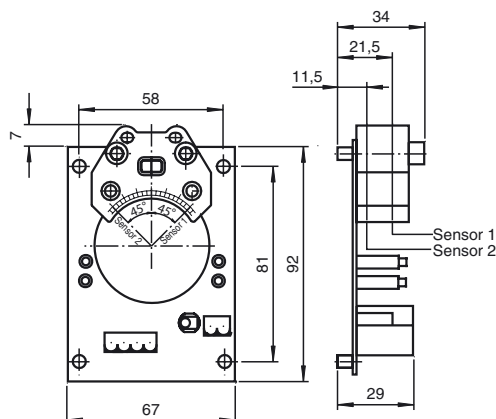
Bit	Funktion
D0	Ventiltillstånd (0 = ventil av; 1 = ventil på)
D1	Ventilfel ¹⁾ (0 = ledningsbrott/kortslutning; 1 = inget fel)
D2	Kopplingsutgång givare 1 (0=dämpad; 1=odämpad)
D3	Kopplingsutgång givare 2 (0=dämpad; 1=odämpad)

Parameterbit

Bit	Funktion
P0	används inte
P1	används inte
P2	används inte
P3	används inte

¹⁾ Kontroll endast vid styrd ventil (D0 = 1)

Avmätning



Tekniska data

Allmänna data

Utgångs funktion	AS-interface
Känslavstånd	s_n 3 mm
Installation	i samma plan, uppbyggbar
Utgångs typ	AS-interface
Garanterat känslavstånd	s_a 0 ... 2,43 mm
Reduktionsfaktor r_{AI}	0,5
Reduktionsfaktor $r_{1,4305}$	1
Reduktionsfaktor r_{St37}	1,2
Slave-typ	Standard-Slav
ASI specifikation	V2.1
Nödvändig Master-specifikation	\geq V2.1

Specifikationer

Arbetsspänning	U_B	26,5 ... 31,9 V via AS-i bussystem
Kopplingsfrekvens	f	0 ... 100 Hz
Polaritetsskydd		Skyddad mot felaktig polaritet
Arbetsström	I_L	100 mA

Visning/betjäningselement

LED POWER	AS-Interface-spänning, LED grön
LED IN	Kopplingstillstånd (ingång); LED gul
LED OUT	Dual-LED gul/röd gul: Kopplingstillstånd röd: Ledningsbrott/kortslutning

Elektriska data

Dimensioneringsdriftsspänning	U_e	26,5 ... 31,6 V från AS-interface
-------------------------------	-------	-----------------------------------

Omgivningsförhållande

Omgivningstemperatur	-25 ... 70 °C (-13 ... 158 °F)
Lagringstemperatur	-25 ... 85 °C (-13 ... 185 °F)

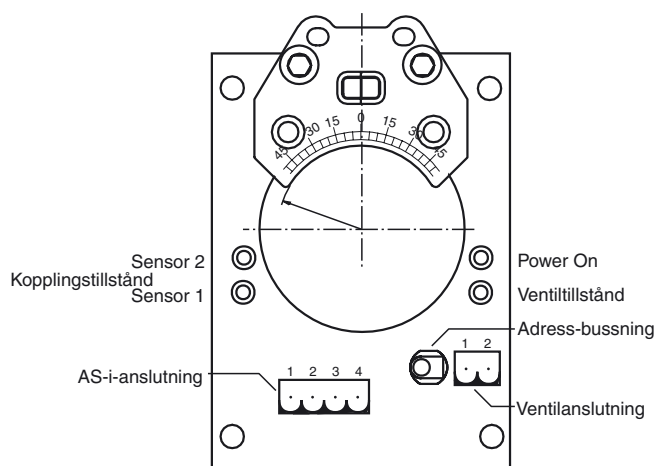
Mekaniska data

Anslutning (system)	Skruvklämmor
Ledartvärsnitt (system)	taktad upp till 2,5 mm ²
Anslutning (ventil)	Skruvklämmor
Ledartvärsnitt (ventil)	taktad upp till 2,5 mm ²
Kapslingsmaterial	PBT
Avkännings yta	PBT
Skyddsklass	IP00
Material	
Stomme	PBT
Anmärkning	Ventilspänning på max 26,4 V begränsad; ventilställning max 2,1 W

Norm- och riktlinjekonformitet

Normkonformitet	
Normer	EN 60947-5-2:2007 IEC 60947-5-2:2007

Allmän information



Programmeringsanvisningar

Adress 00 förinställd, kan ändras via
bussmaster eller
programmeringsapparater

IO-Code D
ID-Code F
ID1-Code F
ID2-Code F

Databit

Bit	Funktion
D0	Ventiltillstånd (0 = ventil av; 1 = ventil på)
D1	Ventilfel ¹⁾ (0 = ledningsbrott/kortslutning; 1 = inget fel)
D2	Kopplingsutgång givare 1 (0=dämpad; 1=odämpad)
D3	Kopplingsutgång givare 2 (0=dämpad; 1=odämpad)

Parameterbit

Bit	Funktion
P0	används inte
P1	används inte
P2	används inte
P3	används inte

¹⁾ Kontroll endast vid styrd ventil (D0 = 1)

Överallt inom processteknik används ett stort antal armaturer för kontroll av produktionsflöde. I ett övervägande antal tillämpningar styrs dessa armaturer pneumatiskt genom en axelrotation på 90°, vars ändläge normalt signaliseras till styrsystemet.

För denna procedur används vanligen normhus enligt VDI/VDE 3845 (förbindningsställen ställdon-ställdon-ställenheter tillbehör), som innehåller givare med kvitteringsfunktion. Dessa ställdon styrs ofta av en styrventil.

Detta kretskort har utvecklats speciellt för användning i dylika normhus. Den använder anslutningstekniken (2 x AS-Interface och styrventil), dubbelsensorn NCN3-F25- ... och AS-Interface-omkopplarteknik.

Via AS-Interface-ledningen överförs givarens status, styrkommandon för pilotventilen och även försörjningseffekt (2 ingångar, 1 utgång).

Ett uttag är avsett för adressprogrammering. Därför behövs inte AS-Interface-ledningen omslutas. Ett avbrott i ventilkabeln registreras vid aktivering av denna ventil och signaliseras via AS-Interface till styrsystemet.