



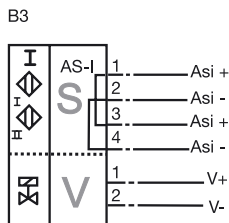
Marque de commande

PL1-F25-B3-S

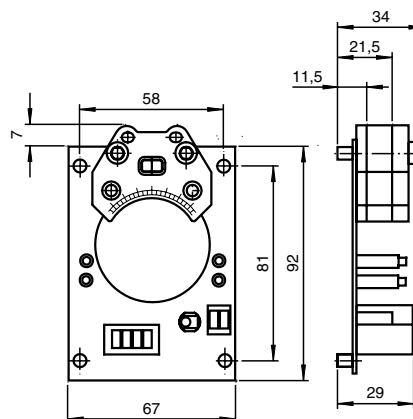
Caractéristiques

- Pour le montage en boîtier
- Bornes à vis débrochables
- PL1... avec raccordement pour vanne
- Visualisation par LED (quadruple)
- Contrôle de coupure et de court-circuit de l'électrovanne
- Conforme à la directive CE relative aux machines
- La vanne n'est plus sous tension en cas d'une erreur de communication AS-Interface.

Connection



Dimensions



Caractéristiques techniques

Caractéristiques générales

Fonction de l'élément de commutation	AS-Interface
Portée nominale	s_n 3 mm
Montage	noyable
Polarité de sortie	AS-Interface
Portée de travail	s_a 0 ... 2,43 mm
Facteur de réduction r_{AI}	0,5
Facteur de réduction $r_{1,4305}$	1
Facteur de réduction r_{SI37}	1,2
type esclave	Esclave standard
Spécification AS-Interface	V2.1
spécification du maître nécessaire	\geq V2.1

Valeurs caractéristiques

Tension d'emploi	U_B	26,5 ... 31,9 V via système de bus AS-Interface
Fréquence de commutation	f	0 ... 100 Hz
Protection contre l'inversion de polarité		protégé
Courant d'emploi	I_L	100 mA

Éléments de visualisation/réglage

LED POWER	Tension AS-Interface; DEL verte
LED IN	état de commutation (entrée); LED jaune
LED OUT	LED bicolore jaune/rouge jaune : état de commutation rouge : coupure de ligne/court-circuit

Caractéristiques électriques

Tension assignée d'emploi	U_e	26,5 ... 31,6 V d'AS-Interface
---------------------------	-------	--------------------------------

Conditions environnementales

Température ambiante	-25 ... 70 °C (-13 ... 158 °F)
Température de stockage	-25 ... 85 °C (-13 ... 185 °F)

Caractéristiques mécaniques

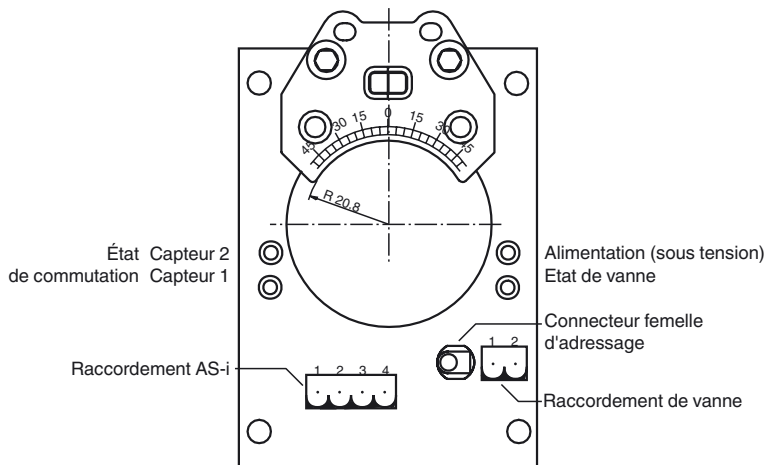
Raccordement (côté système)	Bornes à vis
Section des fils (côté système)	jusqu'à 2,5 mm ²
Raccordement (côté vanne)	Bornes à vis
Section des fils (côté vanne)	jusqu'à 2,5 mm ²
Matériau du boîtier	PBT
Face sensible	PBT
Mode de protection	IP00
Matériau	
Boîtier	PBT
Remarque	tension de valve limitée sur max. 26,4†V ; puissance de valve max. 2,1†W

conformité de normes et de directives

Conformité aux normes	
Normes	EN 60947-5-2:2007 IEC 60947-5-2:2007

Date de publication: 2011-04-26 13:29 Date d'édition: 2011-04-26 190759_FRA.xml

Informations complémentaires



Indications pour la programmation

Adresse pré réglage 00, modifiable par le maître ou l'appareil de programmation

- Code IO D
- Code ID F
- Code ID1 F
- Code ID2 F

Bit de donnée

Bit	Fonction
D0	état de l'électrovanne (0 = é.v. activée; 1 = é.v. deactivée)
D1	défaut de l'électrovanne ¹⁾ (0 = coupure/court-circuit de ligne; 1 = pas de défaut)
D2	sortie commutée détecteur 1 (0 = influencée; 1 = non influencée)
D3	sortie commutée détecteur 2 (0 = influencée; 1 = non influencée)

Bit de paramètre

Bit	Fonction
P0	non utilisé
P1	non utilisé
P2	non utilisé
P3	non utilisé

1) contrôle uniquement si électrovanne commutée (D0 = 1)

Indications pour la programmation

Adresse préréglage 00, modifiable par le maître ou l'appareil de programmation
 Code IO D
 Code ID F
 Code ID1 F
 Code ID2 F

Bit de donnée

Bit	Fonction
D0	état de l'électrovanne (0 = é.v. activée; 1 = é.v. deactivated)
D1	défaut de l'électrovanne ¹⁾ (0 = coupure/court-circuit de ligne; 1 = pas de défaut)
D2	sortie commutée détecteur 1 (0 = influencée; 1 = non influencée)
D3	sortie commutée détecteur 2 (0 = influencée; 1 = non influencée)

Bit de paramètre

Bit	Fonction
P0	non utilisé
P1	non utilisé
P2	non utilisé
P3	non utilisé

1) contrôle uniquement si électrovanne commutée (D0 = 1)

Partout dans la technique des procédés, un grand nombre de vannes sont utilisées pour le contrôle du débit des fluides. Dans la majeure partie des applications, ces vannes sont commandées pneumatiquement par une rotation d'arbre de 90° dont la position finale est normalement signalée au système de guidage.

Pour cela des boîtiers normalisés VDI/VDE 3845 sont utilisés (-motorisation et boîtier)) incluant les détecteurs de proximité destinés à indiquer la position de la vanne. Généralement, ces commandes se font à l'aide d'une électrodistribeur.

Cette platine a été conçue pour une utilisation dans de tels boîtiers normalisés. Elle est composée du bornier de raccordement (2 x AS-i et l'électrovanne de commande), du détecteur double NCN3-F25- ... et de l'interface AS-i.

Le bus AS-i permet de transmettre les états du détecteur, la commande de l'électrovanne ainsi que l'alimentation (2 entrées, 1 sortie).

Un connecteur est prévu pour la programmation de l'adresse. Ceci évite de se raccorder au bus AS-i. Toute coupure du câble d'électrovanne est détectée lors de son activation et est signalée au système de commande par le bus AS-i.

Date de publication: 2011-04-26 13:29 Date d'édition: 2011-04-26 190759_FRA.xml