



Referencia de pedido

RAL150-IR/32/98

Barrera óptica de herradura con conector macho M8 x 1, 3 polos

Características

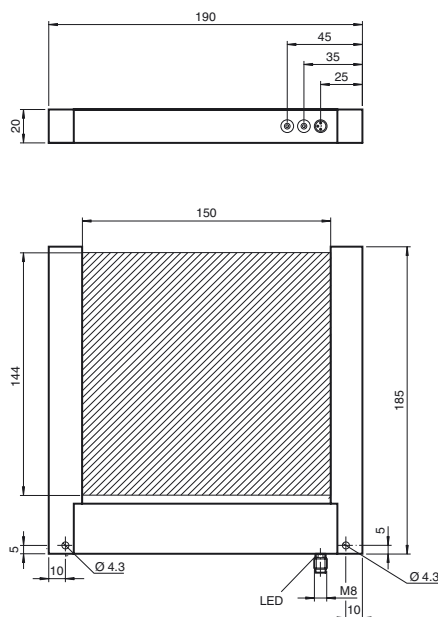
- Barrera óptica de herradura compacta
- Marco abierto con amplia área de detección
- Ideal para la detección de piezas pequeñas
- Opción de supresión de objetos fijos
- Detección de piezas muy pequeñas guiadas y no guiadas en caída libre

Información de producción

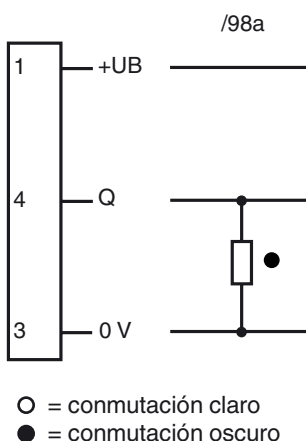
Las barreras ópticas de herradura son perfectas para las operaciones de llenado o recuento de objetos en dispositivos de alimentación de material. A diferencia de los sensores ópticos en horquilla, las barreras ópticas de herradura disponen de un campo completo de detección de objetos con una velocidad de respuesta máxima de 100 m/s y un tamaño de objeto mínimo de 1 mm. Al activar el modo dinámico, solo se detectan los objetos en movimiento.

Fecha de publicación: 2012-12-11 12:00 Fecha de edición: 2013-01-18 190731_spa.xml

Dimensiones



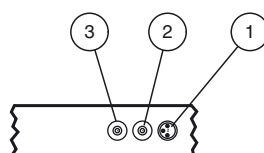
Conexión eléctrica



Fijación de acordar



Elementos de indicación y manejo



1	Indicatore de señal	amarillo
2	Tiempo/estático	
3	Regulador de sensibilidad	

Datos técnicos**Datos generales**

Emisor de luz	IRED
Tipo de luz	Infrarrojo, luz alterna
Características	CE
Anchura de horquilla	150 mm
Límite de luz extraña	10000 Lux
Resolución	3 mm
Influencia de la temperatura	< 10 %
activo zona	150 mm x 144 mm

Elementos de indicación y manejo

Indicación de la función	LED, amarillo
Elementos de mando	Regulador de sensibilidad
Elementos de mando	Regulador del tiempo para Prolongación de impulso y Servicio dinámico/estático

Datos eléctricos

Tensión de trabajo	U_B	24 V CC \pm 20 %
Corriente en vacío	I_0	< 70 mA

Salida

Tipo de conmutación	conmutación oscuro	
Señal de salida	1 salida PNP, prot. ctra. cortocircuito, prot. ctra. inversión de polaridad, colector abierto	
Tensión de conmutación	máx. 30 V CC	
Corriente de conmutación	200 mA	
Caída de tensión	U_d	< 2,5 V
Frecuencia de conmutación	f	5000 Hz
Repetibilidad	R	0,1 mm
Prolongación de impulsos		0,1 ... 150 ms

Conformidad con estándar

Estándar	EN 60947-5-2
----------	--------------

Condiciones ambientales

Temperatura ambiente	-10 ... 60 °C (14 ... 140 °F)
----------------------	-------------------------------

Datos mecánicos

Tipo de protección	IP67
Conexión	Conector macho M8, 3 polos
Material	
Carcasa	Aluminio, eloxado negro
Salida de luz	Vidrio
Masa	500 g

Resolución

Posición del potenciómetro	RAL-50	RAL-70	RAL-100	RAL-150
Mínima	0,5 mm	0,8 mm	1,0 mm	1,2 mm
Media	4,0 mm	8,0 mm	10,0 mm	15,0 mm
Máxima	8,0 mm	15,0 mm	25,0 mm	50,0 mm

La indicación de la resolución máxima (objeto detectable más pequeño) se refiere al centro de la barrera óptica con forma de marco.

Información de configuración

El dispositivo se configura girando el potenciómetro de regulación de la sensibilidad hacia la derecha para piezas grandes y girándolo hacia la izquierda para piezas pequeñas.

El potenciómetro de "tiempo/estática" se puede utilizar tanto para seleccionar la extensión del pulso durante el funcionamiento dinámico, como para elegir entre funcionamiento estático y dinámico. El funcionamiento estático se selecciona girando el potenciómetro totalmente hacia la izquierda. La extensión del pulso está configurada con 1 ms. Para la extensión del pulso se puede elegir un valor comprendido entre 150 ms y 0 ms girando el potenciómetro hacia la derecha.

Durante el funcionamiento estático, la salida permanece configurada mientras el objeto está situado dentro del rango. En este modo de funcionamiento, el umbral de conmutación no se supervisa de forma automática. Las variaciones de temperatura o la suciedad acumulada pueden provocar una operación de conmutación.

Durante el funcionamiento dinámico, la salida está configurada únicamente con la extensión del pulso especificada. Los objetos que entren en el rango de ampliación se omiten.

Si el dispositivo se ensucia durante el funcionamiento dinámico, la salida se configura de forma estática con un 50% de recepción de señal.

Accessories**V3-GM-2M-PUR**

Conector hembra M8 de 3 polos, cable PUR

V3-WM-2M-PUR

Conector hembra M8 de 3 polos, cable PUR

Pueden encontrarse otros accesorios en www.pepperl-fuchs.com