



Bestellbezeichnung

RAL100-IR/32/98

Rahmenlichtschranke
mit Gerätestecker M8 x 1, 3-polig

Merkmale

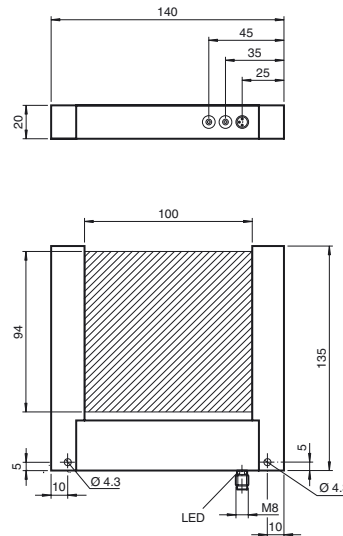
- Kompakte Rahmenlichtschranke
- Offener Rahmen mit breitem Erfassungsfeld
- Optimiert für Kleinteileerkennung
- Möglichkeit zur Ausblendung unbewegter Objekte
- Erfassung von geführten und nicht geführten Kleinstteilen im freien Fall

Produktinformation

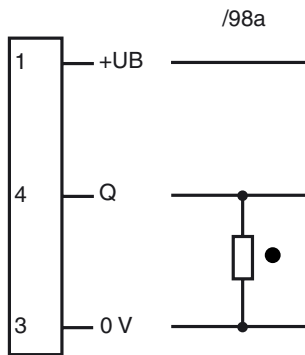
Rahmenlichtschranken eignen sich zum Befüllen und Zählen von Objekten bei Zufuhreinrichtungen. Im Unterschied zu Standard-Gabellichtschranken steht ein ganzes Feld zur Objekterkennung mit einer maximalen Ansprechgeschwindigkeit von 100 ms und einer minimalen Objektgröße von 1 mm zur Verfügung. Mittels Verwendung des dynamischen Modes werden nur sich bewegende Objekte erkannt.

Veröffentlichungsdatum: 2012-12-11 12:00
Ausgabedatum: 2012-12-11 19:07:30_ger.xml

Abmessungen



Elektrischer Anschluss

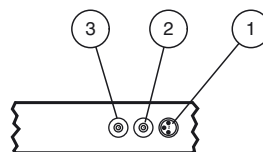


- = Hellschaltung
- = Dunkelschaltung

Pinbelegung



Anzeigen/Bedienelemente



1	Funktionsanzeige	gelb
2	Zeit/Statisch	
3	Empfindlichkeitseinsteller	

Technische Daten**Allgemeine Daten**

Lichtsender	IREL
Lichtart	infrarot, Wechsellicht
Kennzeichnung	CE
Gabelweite	100 mm
Fremdlichtgrenze	10000 Lux
Auflösung	2 mm
Temperatureinfluss	< 10 %
aktive Zone	100 mm x 94 mm

Anzeigen/Bedienelemente

Funktionsanzeige	LED, gelb
Bedienelemente	Empfindlichkeitseinsteller
Bedienelemente	Zeiteinsteller für Impulsverlängerung und dynamisch/statischen Betrieb

Elektrische Daten

Betriebsspannung	U_B	24 V DC \pm 20 %
Leerlaufstrom	I_0	< 70 mA

Ausgang

Schaltungsart	dunkelschaltend	
Signalausgang	1 PNP-Ausgang, kurzschlussfest, verpolsicher, offener Kollektor	
Schaltspannung	max. 30 V DC	
Schaltstrom	200 mA	
Spannungsfall	U_d	< 2,5 V
Schaltfrequenz	f	5000 Hz
Wiederholgenauigkeit	R	0,1 mm
Impulsverlängerung		0,1 ... 150 ms

Normenkonformität

Normen	EN 60947-5-2
--------	--------------

Umgebungsbedingungen

Umgebungstemperatur	-10 ... 60 °C (14 ... 140 °F)
---------------------	-------------------------------

Mechanische Daten

Schutzart	IP67
Anschluss	M8-Stecker, 3-polig
Material	
Gehäuse	Aluminium, schwarz eloxiert
Lichtaustritt	Glas
Masse	400 g

Auflösung

Potentiometerstellung	RAL-50	RAL-70	RAL-100	RAL-150
minimal	0,5 mm	0,8 mm	1,0 mm	1,2 mm
Mitte	4,0 mm	8,0 mm	10,0 mm	15,0 mm
Maximal	8,0 mm	15,0 mm	25,0 mm	50,0 mm

Die Angabe der maximalen Auflösung (kleinstes erkennbares Objekt) bezieht sich auf das Zentrum der Rahmenlichtschranke.

Einstellhinweise

Durch Drehen des Potentiometers Empfindlichkeitseinstellung im Uhrzeigersinn wird das Gerät auf große Teile eingestellt und entgegen dem Uhrzeigersinn auf kleine Teile.

Mit dem Potentiometer „Zeit/statisch“ wird sowohl die Impulsverlängerung im dynamischen Betrieb, als auch der statisch/dynamische Betrieb gewählt. Durch Drehen entgegen dem Uhrzeigersinn bis zum Endanschlag wird der statische Betrieb gewählt. Die Impulsverlängerung ist auf 1 ms eingestellt. Durch Drehen im Uhrzeigersinn ist die Impulsverlängerung von 150 ms - 0 ms einstellbar.

Im statischen Betrieb bleibt der Ausgang solange gesetzt, wie sich der Gegenstand im Rahmen befindet. In dieser Betriebsart wird die Schaltschwelle nicht automatisch nachgeführt. Temperaturschwankungen oder Verschmutzungen können einen Schaltvorgang auslösen. Im dynamischen Betrieb wird der Ausgang nur entsprechend der eingestellten Impulsverlängerung gesetzt. Gegenstände, die in den Rahmen hineinragen, werden ausgeblendet. Sollte im dynamischen Betrieb das Gerät verschmutzen, wird bei 50 % Empfangssignal der Ausgang statisch gesetzt.

Zubehör**V3-GM-2M-PUR**

Kabeldose, M8, 3-polig, PUR-Kabel

V3-WM-2M-PUR

Kabeldose, M8, 3-polig, PUR-Kabel

Weiteres Zubehör finden Sie im Internet unter www.pepperl-fuchs.com