



Referencia de pedido

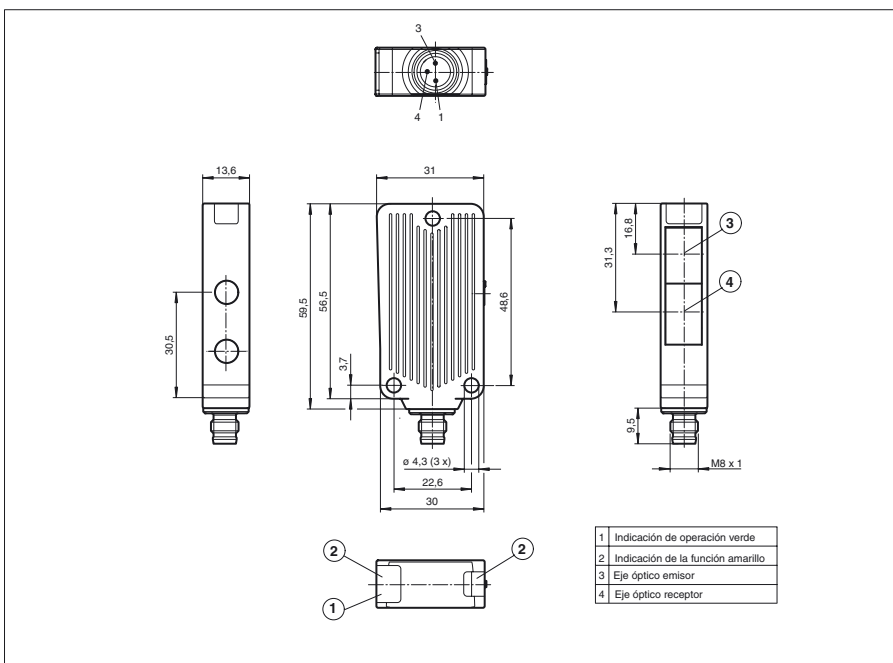
MLV41-8-H-2448

Sensor óptico de reflexión con difusión de fondo con conector macho M8 x 1, 3 polos

Características

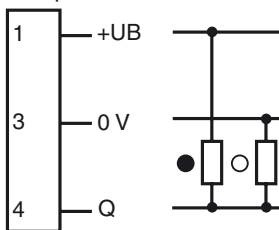
- Detección segura de todas las superficies, independiente de color y estructura
- Diferencia blanco/negro mínima
- Desconexión precisa del fondo, ajustable
- Frecuencia de conexión muy alta
- Indicadores de las funciones perfectamente visibles
- Indicador de cortocircuito y baja tensión

Dimensiones



Conexión eléctrica

Opción:



- = conmutación claro
- = conmutación oscuro

Fecha de publicación: 2011-08-12 11:00 Fecha de edición: 2011-08-12 190566_spa.xml

Datos técnicos**Datos generales**

| | |
|-------------------------|---|
| Rango de detección | sobre negro (6 %): 10 ... 100 mm |
| Supresión de fondo | desde 150 mm |
| Emisor de luz | IREL |
| Tipo de luz | Infrarrojo, luz alterna , 880 nm |
| Diámetro del haz de luz | aprox. 6 mm con rango de detección 100 mm |
| Angulo de apertura | 3,5 ° |
| Límite de luz extraña | 40000 Lux |

Datos característicos de seguridad funcional

| | |
|---|--------|
| MTTF _d | 1260 a |
| Duración de servicio (T _M) | 20 a |
| Factor de cobertura de diagnóstico (DC) | 0 % |

Elementos de indicación y manejo

| | |
|--------------------------|---|
| Indicación de trabajo | LED verde, iluminado estático Power on , Indicación de baja tensión: LED verde intermitente (aprox. 0,8 Hz) , cortocircuito : LED verde intermitente (aprox.. 4 Hz) |
| Indicación de la función | 2 LEDs amarillos on: Objeto dentro del rango de detección\off: Objeto fuera del rango de detección |

Datos eléctricos

| | | |
|--------------------|----------------|----------------|
| Tensión de trabajo | U _B | 10 ... 30 V CC |
| Rizado | | máx. 10 % |
| Corriente en vacío | I ₀ | máx. 25 mA |

Salida

| | | |
|---------------------------|---|------------|
| Señal de salida | 1 salida de contrafase, prot. ctra. cortocircuito, prot. ctra. inversión de polaridad | |
| Tensión de conmutación | máx. 30 V CC | |
| Corriente de conmutación | máx. 100 mA | |
| Caída de tensión | U _d | ≤ 2,5 V CC |
| Frecuencia de conmutación | f | 1000 Hz |
| Tiempo de respuesta | | 0,5 ms |

Condiciones ambientales

| | |
|---------------------------|--------------------------------|
| Temperatura ambiente | -40 ... 60 °C (-40 ... 140 °F) |
| Temperatura de almacenaje | -40 ... 75 °C (-40 ... 167 °F) |

Datos mecánicos

| | |
|--------------------|-------------------------------------|
| Tipo de protección | IP67 |
| Conexión | Conector macho M8 x 1, 3 polos |
| Material | |
| Carcasa | Aluminio , revestimiento Delta-Seal |
| Salida de luz | Luneta de vidrio |
| Masa | 50 g |

Conformidad con Normas y Directivas

| | |
|---------------------------|---|
| Conformidad con norma | |
| Directiva CEM 2004/108/CE | EN 60947-5-2:2007 |
| Conformidad con estándar | |
| Norma del producto | EN 60947-5-2:2007 IEC 60947-5-2:2007 |

Autorizaciones y Certificados

| | |
|------------------|--|
| Autorización UL | cULus Listed 57M3 (sólo en conexión con alimentación de tensión UL Clase 2; Type 1 enclosure) |
| Autorización CCC | Los productos cuya tensión de trabajo máx. ≤36 V no llevan el marcado CCC, ya que no requieren aprobación. |

Accessories**OMH-09**

Abrazadera de montaje para sensores de la serie MLV41, para montaje sobre barra redonda M12,

Pueden encontrarse otros accesorios en www.pepperl-fuchs.com