



Bestellbezeichnung

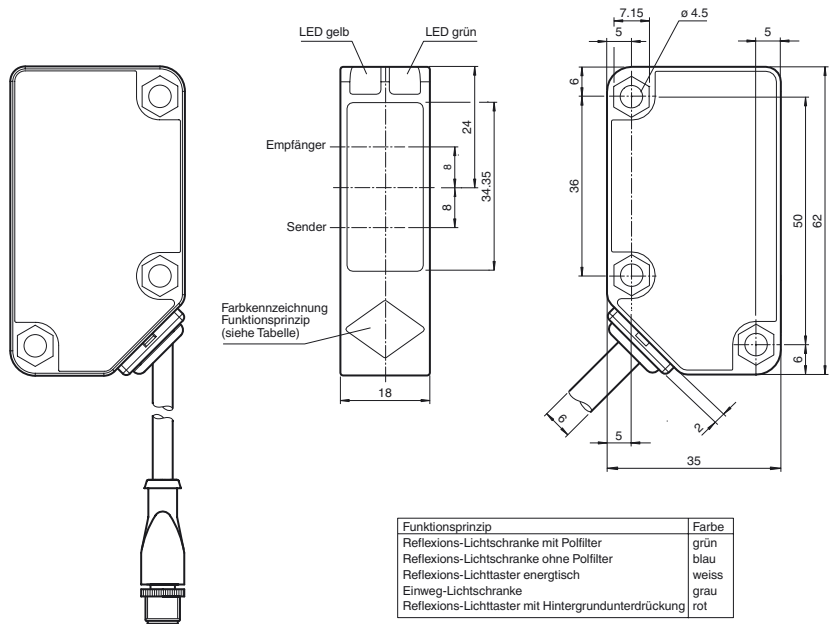
RL31-8-HGU-300-RT/115b/136

Reflexions-Lichttaster HGU
mit 0,3 m Festkabel und M12-Stecker, 4-
polig

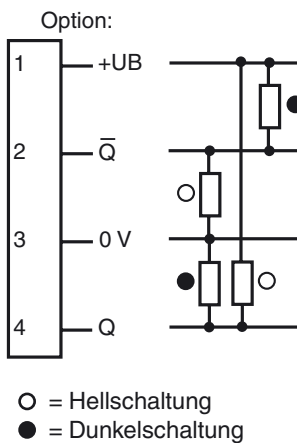
Merkmale

- Störende Hintergründe werden unterdrückt
- Weit sichtbare Anzeige-LED
- Leistungsstarker Gegentaktausgang
- Rotes Sendelicht
- Kompaktes und stabiles Gehäuse
- Schutzklasse II

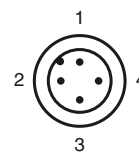
Abmessungen



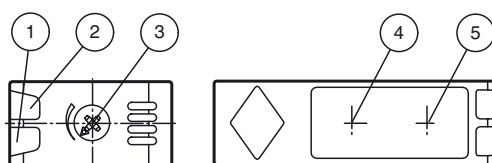
Elektrischer Anschluss



Pinbelegung



Anzeigen/Bedienelemente



1 Betriebsanzeige	grün
2 Signalanzeige	gelb
3 Tastweiteneinsteller	
4 Sender	
5 Empfänger	

Veröffentlichungsdatum: 2011-10-17 08:38 Ausgabedatum: 2011-10-17 190267_ger.xml

Technische Daten**Allgemeine Daten**

Tastbereich	10 ... 300 mm
Referenzobjekt	Standardweiß, 100 mm x 100 mm
Lichtsender	LED
Lichtart	rot, Wechsellicht, 630 nm
Hintergrundunterdrückung	≥ 450 mm
Lichtfleckdurchmesser	ca. 8 mm im Abstand von 300 mm
Öffnungswinkel	2°
Fremdlichtgrenze	50000 Lux ; nach EN 60947-5-2

Kenndaten funktionale Sicherheit

MTTF _d	920 a
Gebrauchsdauer (T _M)	20 a
Diagnosedeckungsgrad (DC)	0 %

Anzeigen/Bedienelemente

Betriebsanzeige	LED grün: Netz ein (Power on)
Funktionsanzeige	LED gelb, leuchtet bei belichtetem Empfänger
Bedienelemente	Tastweitereinsteller

Elektrische Daten

Betriebsspannung	U _B	10 ... 30 V DC
Welligkeit		10 %
Leerlaufstrom	I ₀	≤ 25 mA

Ausgang

Schaltungsart	hellschaltend	
Signal Ausgang	2 Gegentaktgänge, kurzschlussfest, verpolgeschützt	
Schaltspannung	max. 30 V DC	
Schaltstrom	max. 100 mA	
Spannungsfall	U _d	≤ 1,5 V
Schaltfrequenz	f	≤ 500 Hz
Ansprechzeit		≤ 1 ms

Umgebungsbedingungen

Umgebungstemperatur	-30 ... 55 °C (-22 ... 131 °F)
Lagertemperatur	-40 ... 70 °C (-40 ... 158 °F)

Mechanische Daten

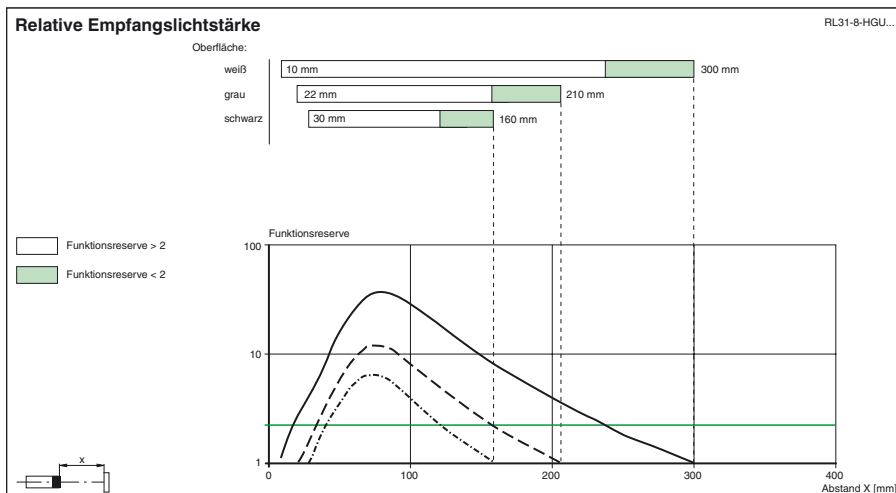
Schutzart	IP67
Anschluss	Festkabel 300 mm mit Stecker M12 x 1, 4-polig
Material	
Gehäuse	Kunststoff
Lichtaustritt	PMMA
Masse	50 g

Normen- und Richtlinienkonformität

Richtlinienkonformität	EMV-Richtlinie 2004/108/EG
Normenkonformität	
Produktnorm	EN 60947-5-2:2007 IEC 60947-5-2:2007

Zulassungen und Zertifikate

Schutzklasse	II, Bemessungsisolationsspannung ≤ 250 V AC bei Verschmutzungsgrad 1-2 nach IEC 60664-1 Ausgangskreis basisoliert vom Eingangskreis nach EN 50178, Bemessungsisolationsspannung 240 V AC
UL-Zulassung	cULus Listed, Class 2 Power Source, Type 1 enclosure
CCC-Zulassung	Produkte, deren max. Betriebsspannung ≤ 36 V ist, sind nicht zulassungspflichtig und daher nicht mit einer CCC-Kennzeichnung versehen.

**Zubehör****OMH-RL31-01**

Haltewinkel

OMH-RL31-02

Haltewinkel

OMH-RL31-03

Haltewinkel

OMH-RL31-04

Montagehilfe für Rundprofil ø 12 mm oder Flachprofil 1,5 mm ... 3 mm

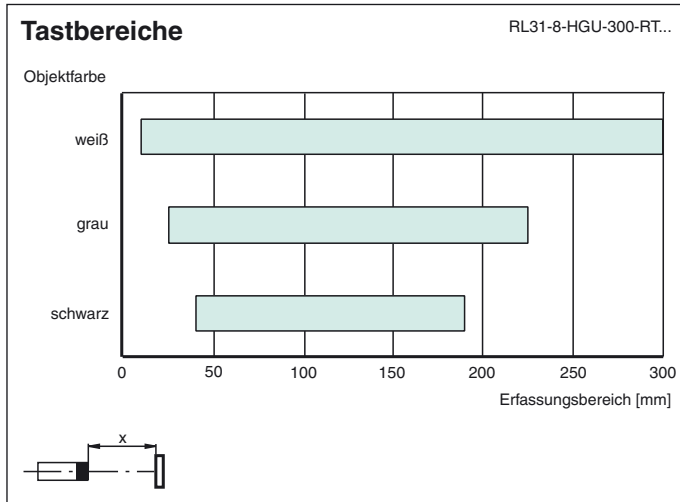
OMH-RL31-05

Haltewinkel

OMH-RL31-06

Haltewinkel

Weiteres Zubehör finden Sie im Internet unter www.pepperl-fuchs.com



Veröffentlichungsdatum: 2011-10-17 08:38
Ausgabedatum: 2011-10-17 190267_ger.xml