



**Referencia de pedido**

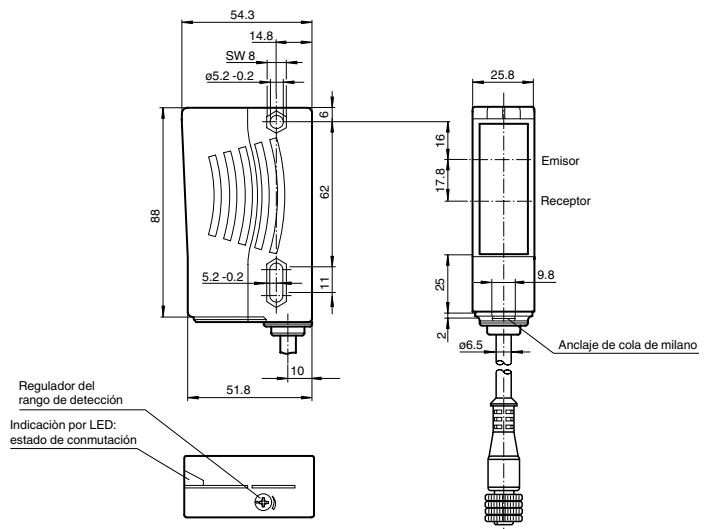
**RL29-8-H-1200-RT/115b/136**

Sensor óptico de reflexión con difusión de fondo con cable fijo 0,2 m y conector M12, 4 polos

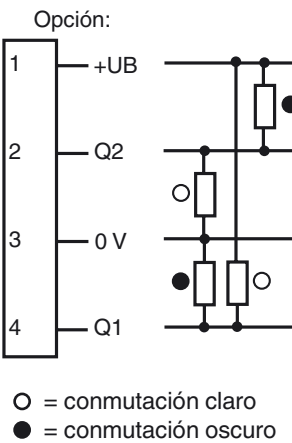
**Características**

- LED Display visible ampliamente
- Buena alineación mediante un LED emisor rojo
- Diferencia blanco/negro mínima
- Salida de contrafase potente
- Relación óptima de coste/funcionalidad
- Clase de protección II

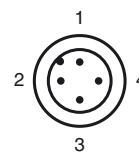
**Dimensiones**



**Conexión eléctrica**



**Fijación de acordar**



Fecha de publicación: 2012-11-22 13:17 Fecha de edición: 2012-11-22 190183\_spa.xml

**Datos técnicos****Datos generales**

Rango de detección	30 ... 1200 mm , ajustable
Rango de detección mín.	20 ... 200 mm
Rango de detección máx.	30 ... 1200 mm
Emisor de luz	LED 660 nm
Tipo de luz	Luz alterna, roja
Diferencia blanco/negro (6%/90%)	< 35 % con rango de detección de 1200 mm
Certificados	CE, cULus Listed 57M3 (sólo en conexión con alimentación de tensión UL Clase 2; Type 1 enclosure)
Diámetro del haz de luz	aprox. 25 mm a una distancia de 1200 mm
Angulo de apertura	Emisor: 1,2 ° , receptor: 2 °
Límite de luz extraña	50000 Lux

**Datos característicos de seguridad funcional**

MTTF <sub>d</sub>	1982,2 a
Duración de servicio (T <sub>M</sub> )	20 a
Factor de cobertura de diagnóstico (DC)	0 %

**Elementos de indicación y manejo**

Indicación de la función	LED amarillo: Estado de conmutación
Elementos de mando	Regulador del rango de detección

**Datos eléctricos**

Tensión de trabajo	U <sub>B</sub>	10 ... 30 V CC , Clase 2
Rizado		10 %
Corriente en vacío	I <sub>0</sub>	≤ 40 mA

**Salida**

Tipo de conmutación	Conmutación claro	
Señal de salida	2 salidas de contrafase, protegidas contra cortocircuitos, contra la inversión de la polaridad	
Tensión de conmutación	máx. 30 V CC	
Corriente de conmutación	máx. 100 mA	
Frecuencia de conmutación	f	125 Hz
Tiempo de respuesta		4 ms

**Condiciones ambientales**

Temperatura ambiente	-25 ... 60 °C (-13 ... 140 °F)
Temperatura de almacenaje	-40 ... 75 °C (-40 ... 167 °F)

**Datos mecánicos**

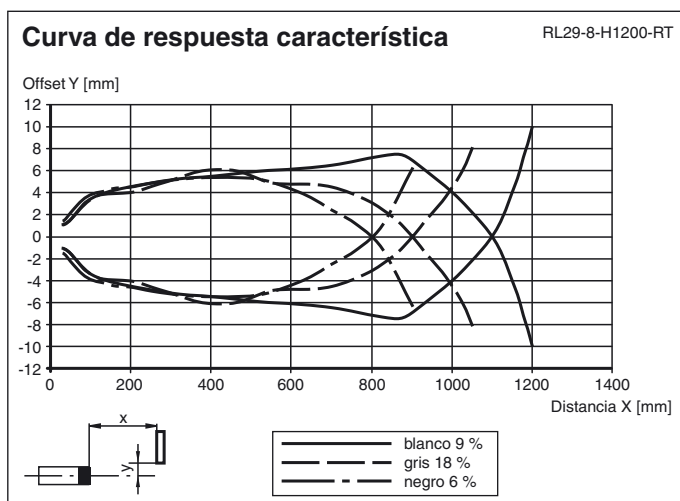
Tipo de protección	IP65
Conexión	con cable fijo 0,2 m y conector M12, 4 polos
Material	
Carcasa	Plástico ABS
Salida de luz	Plástico
Masa	90 g

**Conformidad con Normas y Directivas**

Conformidad con norma	
Directiva CEM 2004/108/CE	EN 60947-5-2:2007

**Autorizaciones y Certificados**

Autorización UL	cULus Listed, Class 2 Power Source, Type 1 enclosure
Autorización CCC	Los productos cuya tensión de trabajo máx. ≤36 V no llevan el marcado CCC, ya que no requieren aprobación.

**Curvas/Diagramas****Accessories****OMH-05**

Ayuda de montaje para en barra cilíndrica ø12mm o latón (grosor 1,5 ... 3mm)

**OMH-07**

Ayuda de montaje para en barra cilíndrica ø12mm o latón (grosor 1,5 ... 3mm)

**OMH-21**

Angulo de fijación

**OMH-22**

Angulo de fijación

**OMH-MLV11-K**

Terminales para sensores con cola de milano

**OMH-RLK29-HW**

Angulo de fijación de montaje al dorso

**OMH-RL28-C**

Modelo de cubierta con protección de escoria de soldadura

Pueden encontrarse otros accesorios en [www.pepperl-fuchs.com](http://www.pepperl-fuchs.com)

