



Laser Class 2M

Marque de commande

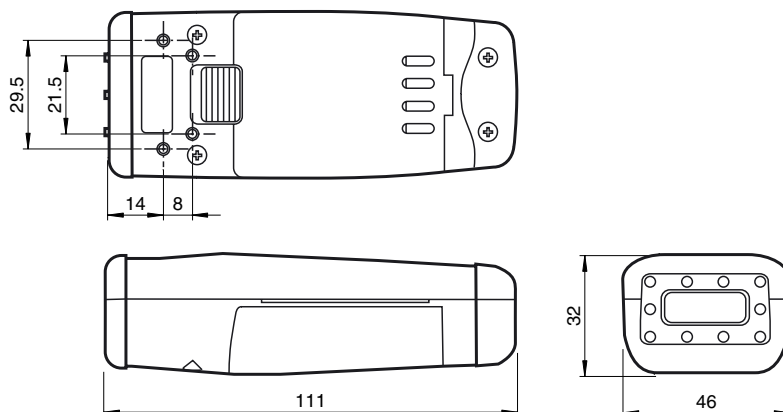
ODT-HH-MAH200-B15+BAT

Handheld Data Matrix avec Bluetooth pour codes 1D et 2D

Caractéristiques

- Tous les codes 1D et 2D peuvent être lus
- Connexion Bluetooth sans fil
- 3 lectures par seconde
- Lecture omnidirectionnelle
- Analyse de 256 niveaux de gris au maximum avec seuil adaptatif de la valeur du gris
- Batterie comprise dans la livraison

Dimensions



Caractéristiques techniques

Caractéristiques générales

Distance de lecture	100 ... 230 mm
Champ de lecture	max. 100 mm x 200 mm
paramètre de module	≥ 0,15 mm
Principe du détecteur	Contrôleur de profil optique
Type de lumière	DEL flash intégrée (rouge)
vitesse d'objet	Arrêt
symbolologies des codes à barres	MaxiCode, PDF417, Data Matrix, QR Code, MicroPDF 417, GoCode, UCC Composite, Aztec Code, Code 39, Code 128, UPC, EAN, JAN, Int 2 of 5, Codabar, Code 93, UCC RSS, POSTNET, PLANET, Japanese Post, Australia Post, Royal Mail, RM4SCC, KIX Code, Codablock

Data Matrix	
paramètre de symbol	carré jusqu'à 144 x 144 modules rectangulaire jusqu'à 16 x 48 modules
Orientation	omnidirectionnel

Valeurs caractéristiques

Analyseur d'image	
Type	CMOS
Nombre de pixels	1024 x 640 Pixel par point du foyer
Nuances de gris	256
Analyse d'image	sans retard , déclenché manuel
Processeur	
Fréquence de cadence	400 MHz
Résolution numérique	8 Bit

Caractéristiques électriques

Alimentation	en USB ou accu utilisé
--------------	------------------------

Interface

Physique	Bluetooth , USB 1.1 , RS 232 ou PS/2
Protocole	ASCII

Conformité aux normes

Compatibilité électromagnétique	EN 61326
---------------------------------	----------

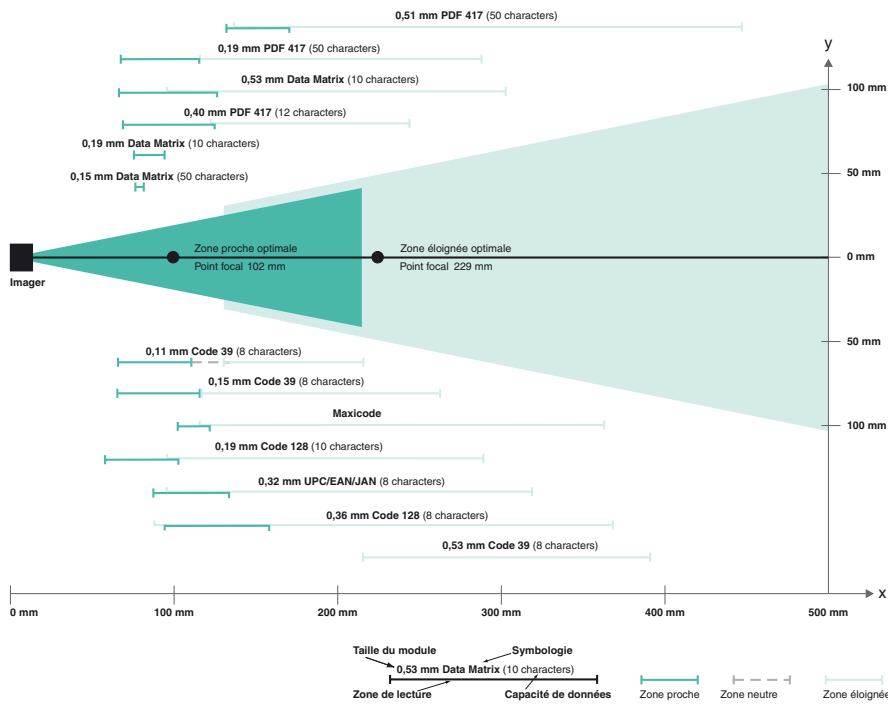
Conditions environnementales

Température ambiante	0 ... 40 °C (273 ... 313 K)
----------------------	-----------------------------

Caractéristiques mécaniques

Mode de protection	IP20
Raccordement	Connecteur de système pour câble de raccordement ou poignée
Matériau	
Boîtier	Plastique
Masse	env. 50 g
Dimensions	109 mm x 46 mm x 33 mm

Zone de lecture pour différentes symbologies



Fonction

Le ODT-HH-MAH200 est un appareil de programmation portable prévu pour l'identification des objets par codes à barres 1D et 2D. L'appareil de programmation portable est unique en son genre : grâce à un détecteur CMOS doté d'une résolution de 1,3 millions de pixels, un écran innovatif avec 2 zones de lecture et un processeur de 400 MHz, le ODT-HH-MAH200 est un appareil de programmation portable léger, rapide, remplissant toutes les exigences posées par l'identification des objets, et ce comme un appareil de lecture stationnaire.

La technologie Dynamic Optimization Technology (DOT), qui est ici mise en application, adapte constamment la résolution, l'éclairage et la plage de lecture pour permettre l'identification et le décodage rapides d'une grande palette de symbologies, de codes de dimensions variées, de divers surfaces d'enregistrement et éclairages environnants. Grâce à DOT, le ODT-HH-MAH200 atteint au décodage de codes barres 2D des vitesses similaires au décodage de codes barres 1D. Les données enregistrées sur l'appareil de programmation programmable sont enregistrées sans problème sur PC via une interface USB, RS 232 ou PS/2. Nous vous proposons en option les accessoires correspondants.

Accessoires

ODZ-MAH-CAB-B14

Câble de raccordement interface USB

ODZ-MAH-CAB-R2

Câble de raccordement pour interface RS 232

ODZ-MAH-CAB-R6

Câble de raccordement interface PS/2

ODZ-MAH200-CHARGER

Chargeur pour ODT-HH-MAH200/ODZ-MAH-BAT

ODZ-MAH200-BRACKET

Support pour ODT-HH-MAH200

ODZ-MAH200-CODEROUTER

Code Router Software