

Referencia de pedido

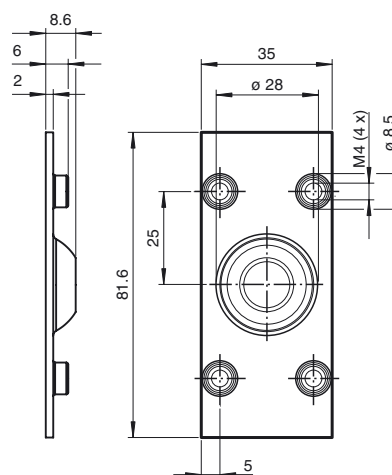
OMH-RL31-04

Ayuda de montaje para en barra cilíndrica $\varnothing 12\text{mm}$ o latón (grosor 1,5 ... 3mm)

Características

- Kit de fijación
- Montaje fácil y rápido

Dimensiones



Datos técnicos

Datos mecánicos

Material	Latón, cincado
Masa	aprox. 60 g

Serie adecuada

Serie	Serie 31
-------	----------