



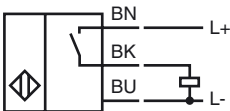
Orderbenämning

SB3,5-G-E2-2M

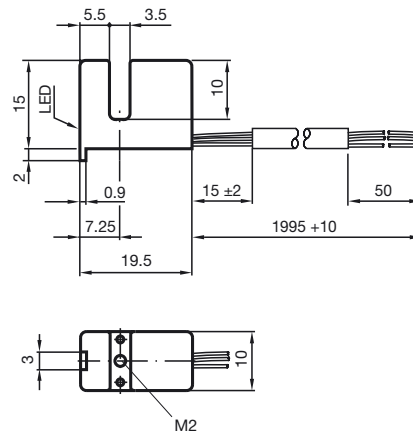
Kännetecken

- 3,5 mm skårans bredd
- Bas serie

Anslutning



Avmätning



Tekniska data

Allmänna specifikationer

Utgångs funktion	PNP	slutande
Slitsvidd	3,5 mm	
Neddopningsdjup (sidledes)	5 ... 7 typ. 6 mm	
Installation		
Utgångs typ	DC	

Specifikationer

Arbetsspänning	U_B	10 ... 30 V
Kopplingsfrekvens	f	0 ... 2000 Hz
Polaritetsskydd	Skyddad mot felaktig polaritet	
Kortslutningskydd	pulserande	
Spänningsfall	U_d	≤ 3 V
Arbetsström	I_L	0 ... 100 mA
Tomgångsström	I_0	≤ 15 mA
Funktions indikering	LED, gul	

Specifikation funktionell säkerhet

MTTF _d	2590 a
Livslängd (T _M)	20 a
Feldetekteringsförmåga (DC)	0 %

Omgivningsförhållande

Omgivningstemperatur	-25 ... 70 °C (-13 ... 158 °F)
----------------------	--------------------------------

Mekaniska specifikationer

Anslutnings typ	Kabel PVC , 2 m
Ledartvärsnitt	0,14 mm ²
Kapslingsmaterial	PBT
Skyddsklass	IP67

Norm- och riktlinjekonformitet

Normkonformitet	
Normer	EN 60947-5-2:2007 IEC 60947-5-2:2007

Godkännanden och certifikat

UL-godkännande	cULus Listed, General Purpose
CSA-godkännande	cCSAus Listed, General Purpose
CCC-godkännande	Produkter, vars max. driftspänning är ≤ 36 V, kräver inget godkännande och har därför ingen CCC-märkning.