



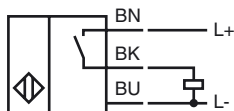
Codifica d'ordine

SB3,5-G-E2-2M

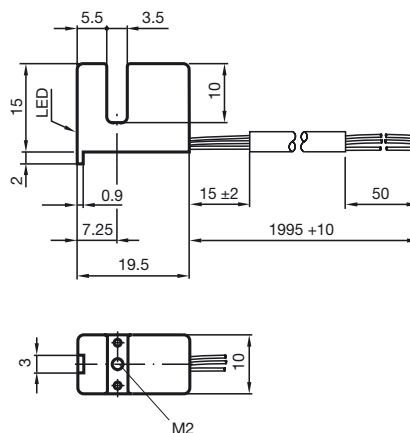
Caratteristiche

- 3,5 mm larghezza scanalatura
- Linea base

Allacciamento



Dimensioni



Dati tecnici

Dati generali

Funzione di un elemento di commutazione	Contatto NOPNP
Larghezza fessura	3,5 mm
Profondità di immersione (laterale)	5 ... 7 tipico 6 mm
Montaggio incorporato	
Polarità d'uscita	DC

Dati specifici

Tensione di esercizio	U_B	10 ... 30 V
Frequenza di commutazione	f	0 ... 2000 Hz
Protezione da scambio di polarità		polarità protetta
Protezione da cortocircuito		a fasi
Caduta di tensione	U_d	≤ 3 V
Corrente di esercizio	I_L	0 ... 100 mA
Corrente a vuoto	I_0	≤ 15 mA
Display stato elettrico		LED, giallo

Caratteristiche sicurezza funzionale

MTTF _d	2590 a
Durata dell'utilizzo (T_M)	20 a
Grado di copertura della diagnosi (DC)	0 %

Condizioni ambientali

Temperatura ambiente	-25 ... 70 °C (-13 ... 158 °F)
----------------------	--------------------------------

Dati meccanici

Tipo di collegamento	Cavo PVC , 2 m
Sezione filo	0,14 mm ²
Materiale della scatola	PBT
Classe di protezione	IP67

Conformità alle norme e alle direttive

Conformità alle norme	
Norme	EN 60947-5-2:2007 IEC 60947-5-2:2007

Omologazioni e certificati

omologazione UL	cULus Listed, General Purpose
Omologazione CSA	cCSAus Listed, General Purpose
Omologazione CCC	I prodotti con tensione di esercizio ≤ 36 V non sono soggetti al regime di autorizzazione e pertanto non sono provvisti di marcatura CCC.

Data di edizione: 2012-05-16 14:52 Data di stampare: 2012-05-16 189906_ita.xml