



### Referencia de pedido

**RLK31-54/31/33/115**

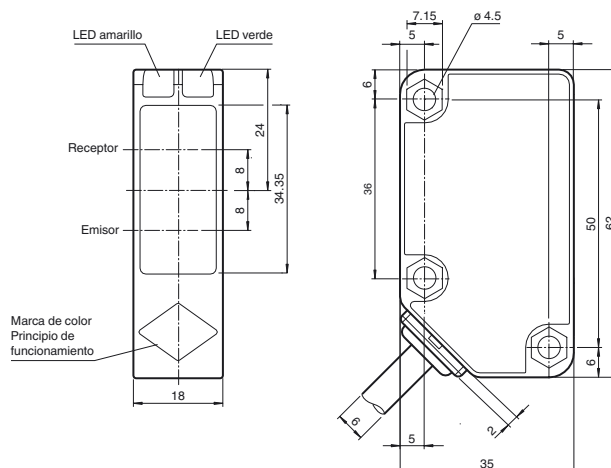
Sensor fotoeléctrico de barrera por reflexión

con cable fijo de 6 m

### Características

- Series económicas para tareas estándar
- Grandes dispositivos en una carcasa reducida
- Versión para tensión de alimentación universal
- Salida relé

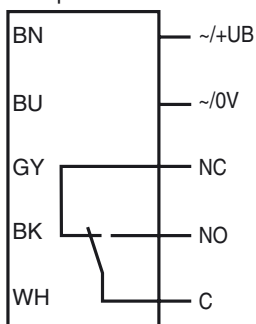
### Dimensiones



| Principio de funcionamiento                               | color  |
|---|--------|
| Barrera óptica de reflexión con filtro polarizado         | verde  |
| Barrera óptica de reflexión sin filtro polarizado         | azul   |
| Sensor de detección directa energética                    | blanco |
| Sensor fotoeléctrico de barrera, unidireccional           | gris   |
| Sensor óptico de detección directa con supresión de fondo | rojo   |

### Conexión eléctrica

Opción:



**Datos técnicos****Datos generales**

|                          |                                      |
|--------------------------|--------------------------------------|
| Distancia útil operativa | 0 ... 9000 mm                        |
| Distancia del reflector  | 20 ... 9000 mm                       |
| Distancia útil límite    | 12 m                                 |
| Objeto de referencia     | Reflector C110-2                     |
| Emisor de luz            | LED                                  |
| Tipo de luz              | Luz alterna, roja, 630 nm            |
| Diámetro del haz de luz  | aprox. 200 mm a una distancia de 6 m |
| Angulo de apertura       | 3 °                                  |
| Límite de luz extraña    | 50000 Lux                            |

**Datos característicos de seguridad funcional**

|   |       |
|---|-------|
| MTTF <sub>d</sub>                       | 790 a |
| Duración de servicio (T <sub>M</sub> )  | 20 a  |
| Factor de cobertura de diagnóstico (DC) | 0 %   |

**Elementos de indicación y manejo**

|                          |   |
|--------------------------|---|
| Indicación de trabajo    | LED verde: Red on (Power on)  |
| Indicación de la función | LED amarillo:<br>1. LED encendido constante: Señal > 2 x punto de conmutación (reserva de función)<br>2. LED parpadea: Señal entre 1x punto de conmutación y 2 x punto de conmutación<br>3. LED off: Señal < Punto de conmutación |

**Datos eléctricos**

|                     |                |                                    |
|---------------------|----------------|------------------------------------|
| Tensión de trabajo  | U <sub>B</sub> | 24 ... 240 V CA<br>12 ... 240 V CC |
| Corriente en vacío  | I <sub>0</sub> | ≤ 40 mA                            |
| Consumo de potencia | P <sub>0</sub> | ≤ 2 VA                             |

**Salida**

|                           |                                |         |
|---------------------------|--------------------------------|---------|
| Tipo de conmutación       | conmutación oscuro             |         |
| Señal de salida           | Relé, 1 contacto conmutado     |         |
| Tensión de conmutación    | máx. 250 V CA/CC               |         |
| Corriente de conmutación  | máx. 3 A                       |         |
| Potencia de conmutación   | CC: máx. 150 W CA: máx. 750 VA |         |
| Frecuencia de conmutación | f                              | 20 Hz   |
| Tiempo de respuesta       |                                | ≤ 25 ms |

**Condiciones ambientales**

|                           |                                |
|---------------------------|--------------------------------|
| Temperatura ambiente      | -25 ... 55 °C (-13 ... 131 °F) |
| Temperatura de almacenaje | -40 ... 70 °C (-40 ... 158 °F) |

**Datos mecánicos**

|                    |                |
|--------------------|----------------|
| Tipo de protección | IP67           |
| Conexión           | Cable fijo 6 m |
| Material           |                |
| Carcasa            | Polycarbonato  |
| Salida de luz      | PMMA           |
| Masa               | 154 g          |

**Conformidad con Normas y Directivas**

|                          |   |
|--------------------------|---|
| Conformidad con norma    | Directiva CEM 2004/108/CE               |
| Conformidad con estándar |   |
| Norma del producto       | EN 60947-5-2:2007<br>IEC 60947-5-2:2007 |
| Estándar                 | EN 62103                                |

**Autorizaciones y Certificados**

|                     |   |
|---------------------|---|
| Clase de protección | II, Tensión de medición ≤ 250 V CA con grado de ensuciamiento 1-2 según IEC 60664-1 Circuito de salida aislado del circuito de entrada según EN50178, Tensión de aislamiento de medición 240 V CA |
| Autorización CCC    | Certificado por China Compulsory Certification (CCC)  |

**Accessories****OMH-RL31-01**

Angulo de fijación

**OMH-RL31-02**

Abrazadera de montaje estrecha

**OMH-RL31-03**

Abrazadera de montaje estrecha

**OMH-RL31-04**

Ayuda de montaje para en barra cilíndrica ø12mm o latón (grosor 1,5 ... 3mm)

**OMH-RL31-05**

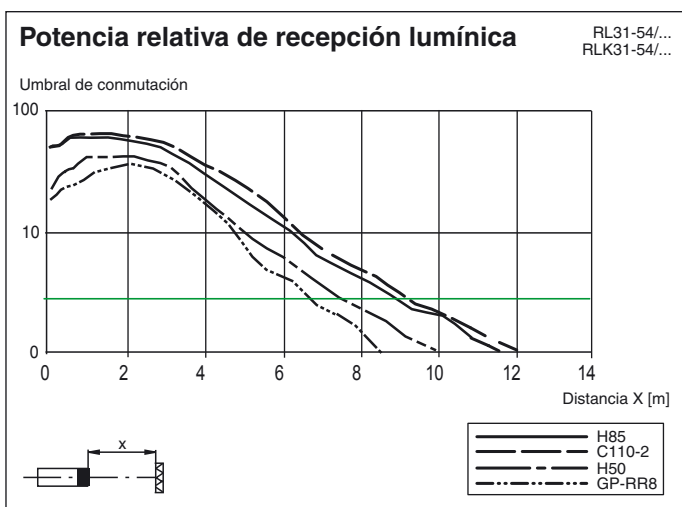
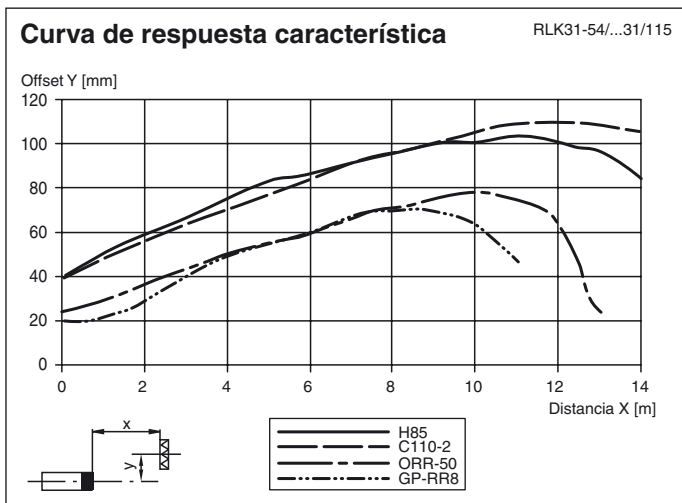
Abrazadera de montaje con varilla rosca M10

**OMH-RL31-06**

Abrazadera de montaje de acero inoxidable con fijación ajustable en el lateral

Puede encontrar reflectores adecuados y cajas de cables en Internet

**Curvas/Diagramas**



Fecha de publicación: 2012-06-01 12:50 Fecha de edición: 2012-06-21 18:9791\_spa.xml